



IBB Strom AG (IBB) / Elektrizitätswerk Windisch (EWW) / Elektra Mettauertal und Umgebung (EMU) / Elektrizitätsversorgung Villigen (EVV) / EV Gebenstorf AG (EVG) / Elektrizitätsversorgung Kaisten (EVK) / Elektrizitätsgenossenschaft Riniken (EGR)

Dieses Dokument enthält Ergänzungen und Änderungen gegenüber dem Branchendokument Werkvorschriften – CH 2021, die per **01.05.2022, bzw. revidiert per 01.7.2024** bei den oben aufgeführten Verteilnetzbetreibern (VNB) Gültigkeit erlangen. Es sind Texte und Beispiele enthalten, die vom Kantonswerk, der AEW Energie AG, übernommen wurden. Die VNB behalten sich vor, infolge der Grösse eines Verbrauchers oder einer Energieerzeugungsanlage zusätzliche Anschlussbedingungen geltend zu machen, damit der sichere Betrieb gewährleistet ist.

Hinweis:

In den speziellen Anschlussbedingungen wird Rücksicht auf die Bedürfnisse der verschiedenen VNB genommen. Daher wird, wenn nicht bei allen gültig, jeweils das Kurzzeichen des jeweiligen VNB vorangesetzt. Im Anhang dieses Dokuments sind verbindliche Beispiele dargestellt. Allfällige Abweichungen aufgrund vorhandener Gegebenheiten müssen jeweils vorgängig mit dem jeweiligen VNB besprochen werden.

Die EV Gebenstorf AG, die Elektrizitätsversorgung Villigen, die Elektrizitätsversorgung Kaisten und die Elektrizitäts-Genossenschaft Riniken haben die technische Betriebsführung ausgelagert. Diese Tätigkeiten werden durch die IBB wahrgenommen. Sie ist somit zuständig für die Planung und den Unterhalt des Verteilnetzes sowie für die Sicherheitskontrolle und das Messwesen.

Versorgungsgebiete:



1. Allgemeines

1.6 Unsymmetrie

(3) Ergänzung:

Gemäss EN 50160 darf der Grenzwert der Unsymmetrie 2 % nicht überschreiten.

Es muss vermehrt darauf geachtet werden, dass 230-V- oder 1x 400-V-Verbraucher auf die Aussenleiter gleichmässig verteilt werden.

1.8 Kommunikation über das Niederspannungsverteilnetz

(3) Hinweis: IBB / EVV / EVG / EGR / EVK / EWW

Die VNB kommunizieren neben LTE, Funk und Glasanbindungen auch mit PLC über das Niederspannungsverteilnetz. Die Frequenzbänder 5–95 kHz (Cenelec-A-Band) und 150–500 kHz (FCC- Band) sind entsprechend zu schützen. Generell sind Geräte und Anlagen, die ans Niederspannungsverteilnetz angeschlossen werden, mit entsprechenden Sperrfiltern zu versehen, sodass die Kommunikation gewährleistet bleibt.

1.9 Steuerung von Anlagen und Geräten

Gemäss Stromversorgungsverordnung (StromVV), Stand 01.06.2021, Art. 8c wird für den Netzbetrieb zwischen verschiedenen Anwendungsarten für intelligente Steuer- und Regelsysteme unterschieden. Diese sind nachfolgend unter 1.9.3 festgelegt. Der VNB vergütet das Steuern und Regeln für netzdienliche Nutzung mit einem Preisnachlass bzw. günstigeren Tarif.

IBB / EVV / EVG / EVK / EGR

Grundsätzlich gilt dies für Elektroheizungen und Wärmepumpen.

EWW / EMU

Grundsätzlich gilt dies für Elektroheizungen, Wärmepumpen und El.-Wassererwärmer.

Als netzrelevante Anlagen gelten:

Ladeinfrastruktur für E-Mobility > 3,7 kVA, Produktionsanlagen > 30 kVA und die Tagladung El.-Wassererwärmer > 3,7 kW **pro Anschlusspunkt**. Diese Anlagen sind durch den VNB immer zu regulieren.

Der VNB kann Ausnahmen machen, je nach Netztopologie kann auf eine Regulierung verzichtet und/oder ein Verbraucher zwingend in die Regulierung aufgenommen werden.

Des Weiteren sind private, von dem Kunden oder dessen Fachmann erwünschte Regulierungen möglich, z. B. El.-Wassererwärmer (Niedertarifaufladung), ÖB, Tarifsteuerung usw.

1.9.1 Allgemeines

(2) Ergänzung:

Bei Steuergeräten für Privatzwecke gehen die Kosten zulasten des Kunden.

1.9.3 Anwendungsart von intelligenten Steuer- und Regelsystemen

(1) Abschnitt c) Ergänzung:

Regulierung durch Dritte muss der Regulierung des VNB nachgeschaltet sein, z. B. Legionellenschaltungen für Wassererwärmer. Der VNB kann Ausnahmen machen, z. B. Ansteuerung von PV-Anlagen.

1.9.5 Netzdienliche Nutzung durch den VNB

(1) Ergänzung:

Die Zustimmung erfolgt mit der Bewilligung der Installationsanzeige und technischer Unterlagen wie Schemata, die durch den Fachmann des Netznutzers eingereicht werden.

2. Meldewesen

2.1 Meldepflicht

(4) Ergänzung:

a) Zusätzlich zum TAG sind nachfolgende Dokumente einzureichen

PV-Anlage:	Datenblatt Wechselrichter und Panel, Panelanordnung, Stringplan und Schutzkonzept
Speichersysteme:	Datenblatt Speicher und Prinzipschema über die Anordnung
Wärmepumpen:	Prinzipschema mit Anordnung der Heizanlage
Ladeinfrastruktur:	Datenblatt Wallbox und Prinzipschema über Lademanagement
Zusätzlich:	Konformitätserklärung der Geräte

b) Zur Installationsanzeige ist ergänzend ein Schema einzureichen, aus dem ersichtlich ist, wie die neue Installation bzw. die Verbraucher an das Netz des VNB angeschlossen wird bzw. werden (alle Schutzeinrichtungen müssen ersichtlich sein).

c) Apparatebestellungen (Terminierung der Apparatemontage) können via Mail dem jeweiligen VNB zugestellt werden.

IBB / EVV / EVG / EGR	= zaehlerwesenstrom@ibbrugg.ch
EVK	= gemäss bewilligter Installationsanzeige
EWV	= e-meldewesen@regionalwerke.ch
EMU	= betrieb@emu-hottwil.ch

2.2 Technisches Anschlussgesuch (TAG)

(1) Ergänzung:

TAG können via Mail dem jeweiligen VNB zugestellt werden.

IBB / EVV / EVG / EVK / EGR	= meldewesenstrom@ibbrugg.ch
EWV	= e-meldewesen@regionalwerke.ch
EMU	= betrieb@emu-hottwil.ch

(2) Ergänzung:

TAG haben über den Inbetriebsetzungstermin eine Gültigkeit von maximal 90 Tagen. Danach entfällt die Gültigkeit, und es ist ein neues Gesuch einzureichen. Fehlt der Inbetriebsetzungstermin, ist das Gesuch maximal 180 Tage gültig, ab Bewilligungsdatum des VNB.

2.3 Installationsanzeige (IA)

(1) Ergänzung:

IA können via Mail dem jeweiligen VNB zugestellt werden.

IBB / EVV / EVG / EVK / EGR	= meldewesenstrom@ibbrugg.ch
EWV	= e-meldewesen@regionalwerke.ch
EMU	= betrieb@emu-hottwil.ch

(2) Ergänzung:

e) Dispositionszeichnungen mit Vermassung sind grundsätzlich immer zur Beurteilung zuzustellen. Besonders wenn Mess- und Steuerapparate oder Kommunikationsanbindungen des VNB darauf installiert werden.

2.6 Sicherheitsnachweis (SiNa)

(2) Änderung:

Grundsätzlich ist immer ein Mess- und Prüfprotokoll dem SiNa beizulegen.

3. Personen- und Sachenschutz

3.3 Überspannungsschutz

(1) Änderung:

Ist ein koordinierter Überspannungsschutz gefordert, so sind Überspannungsschutzeinrichtungen (ÜSE) oder auch Surge Protective Devices (SPD) genannt, des Typs 1 vor der Messeinrichtung erlaubt, wenn

- die ÜSE auf Funkenstreckenbasis gebaut ist und der Hersteller die Betriebsstrom- und Leckstromfreiheit bestätigt (Herstellerklärung/Zertifikat) sowie
- die ÜSE in der Ausführung «steckbar» ist, sodass ein Wechsel ohne Netzabschaltung möglich ist.

Ausführung siehe im Anhang Seite 15 - 16.

4. Überstromschutz

4.1 Anschluss-Überstromunterbrecher

(5) Ergänzung:

Als Mindestgrösse gilt das Modell DIN00 mit NT wie Modell Hager NTK.

Grössere Modelle werden vom VNB gemäss Leistungsbedarf und/oder Netzzuleitung bestimmt.

Der Einbau des Anschluss-Überstromunterbrechers erfolgt immer bauseits in einem separaten, abgeschotteten und plombierbaren Einspeisefeld.

4.2 Bezüger-Überstromunterbrecher

(8) Ergänzung:

Generell gilt: keine privaten Installationen und Apparate hinter plombierbaren Abdeckungen. Allfällige Ausnahmen nur nach vorgängiger Absprache mit dem VNB.

5. Netz- und Hausanschlüsse

5.1 Erstellung des Netzanschlusses

(2) Ergänzung:

IBB / EWW / EVV / EVG / EVK / EGR

Netz- und Hausanschlüsse sind in folgenden Varianten möglich:

Lage

- Fassadenkasten oder Fassadenanschlusskasten
 - separater, allgemein zugänglicher Raum wie z. B. ein separater Elektro- oder Technikraum
- Bemerkung: Treppenhaus und Korridore (Fluchtwege) sind als Standort zu vermeiden.*

Ausführung

- Hausanschlusskasten
- Anschlusssäule
- Einspeisefeld, integriert in Schaltgerätekombination
- separates Anschlussfeld

EMU

Lage

- Keller im EFH/MFH
 - separater, allgemein zugänglicher Raum wie z. B. ein separater Elektro- oder Technikraum
- Bemerkung: Treppenhaus und Korridore (Fluchtwege) sind als Standort zu vermeiden.*

Ausführung

- Hausanschlusskasten
- Einspeisefeld, integriert in Schaltgerätekombination
- separates Anschlussfeld

Ausführungen mit Vermassung siehe im Anhang Seite 17 - 25.

5.3 Provisorische und temporäre Netzanschlüsse

(1) Ergänzung:

Der temporäre Netzanschlusspunkt wird durch den VNB bestimmt und mit der Bewilligung der Installationsanzeige bekannt gegeben.

EWV: siehe separates Merkblatt.

In der Regel wird eine Trennstelle neben der Trafostation oder der Verteilkabine durch den VNB gestellt. Die daran angeschlossene Installation ist gemäss den gültigen NIN zu dimensionieren und installieren.

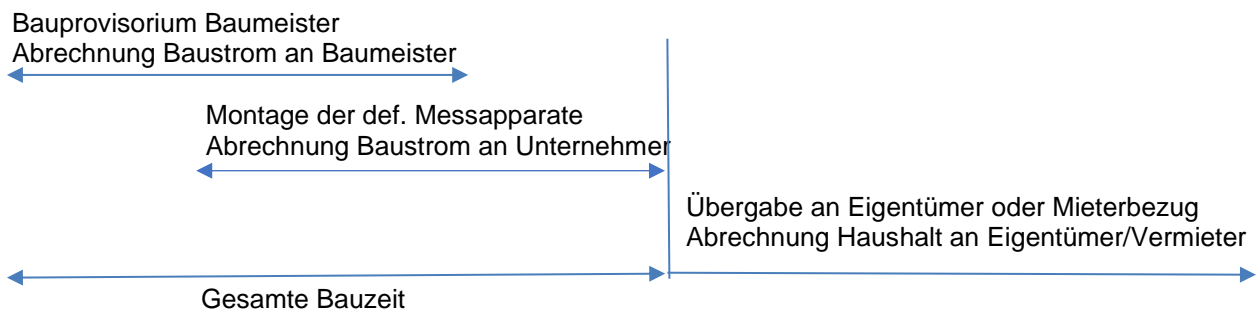
Installationsbeispiel mit Trennstelle im Anhang Seite 26.

Hinweis:

Tarifwechsel

Der temporäre Energiebezug wird nach dem jeweilig gültigen Preisblatt des VNB abgerechnet. Erfolgt der Abruf durch den Installateur über die definitive Messapparate, so wird der Tarif auch auf diesen Messapparaten verwendet.

Das definitiv gültige Preisblatt (Tarif für Haushalt oder Gewerbe) kommt erst zur Anwendung ab Übergabe Ersteller an den Eigentümer oder bei Mieterbezug. Diese rechtzeitige Mitteilung an den VNB liegt in der Verantwortung des Eigentümers oder dessen Beauftragten.



5.4 Hausleitungen

(8) Neu:

In Hausleitungen bis 100 kVA ist ein maximaler Spannungsabfall von 0,5 % zulässig.

In Hausleitungen bis 400 kVA ist ein maximaler Spannungsabfall von 1 % zulässig.

In Hausleitungen über 400 kVA ist ein maximaler Spannungsabfall von 1,5 % zulässig.

Zur Berechnung des Spannungsabfalls sind der Nennstrom und die Bemessungsspannung am Anschluss Überstromunterbrecher beizuziehen.

6. Bezüger- und Steuerleitungen

6.1 Bezügerleitungen

(1) Ergänzung:

Die Zählerverdrahtung, die ein Bestandteil der Bezügerleitung ist, muss mindestens mit 6 mm² verdrahtet werden. Die Kennzeichnung (Farbe) der Aussenleiter ist gemäss SN SEV 1000 wie folgt zu wählen: L1 braun, L2 schwarz, L3 grau. Die Kennzeichnung gilt bis 25 mm² durchgehend.

Verdrahtungsbeispiel im Anhang Seite 27.

(2) Ergänzung:

Zusätzlich sind in Reserveröhre Einzugsschnüre, an den Enden beschriftet, einzuziehen.

Ein Abschlaufen von Unterverteilung zu Unterverteilung von verschiedenen Messeinrichtungen ist nicht erlaubt.

Beispiel von Verrohrung im Anhang Seite 28.

6.2 Steuerleitungen

(2) Hinweis:

siehe Ergänzung Position 6.1 (2).

(7) Ergänzung:

IBB / EVV / EMU / EVG / EVK / EGR

Für die üblichen Steuerfunktionen gilt nachfolgende Tabelle:

Steuerfunktion	Neue Drahtbezeichnung	Alte Drahtbezeichnung
Aussenleiter	grau	
Neutralleiter	0	gelb/schwarz
Spitzensperrung	1	rot/weiss
Boiler Nachtfreigabe	2	schwarz/weiss
Boiler Tagfreigabe	3	rot/weiss
Tarif	4	braun/weiss
Wärmepumpe	5	
Direktheizung	6	grün/weiss
Ladestation E-Mobility	7	
Res.	8	
Res.	9	
Res. gem. Vorgaben VNB	1	rot/weiss

EMU

Direktheizung 1	6	
Direktheizung 2	7	
Ladestation E-Mobility	8	
Lastabwurf	9	

EWW

Aussenleiter	grau	
Neutralleiter	0	gelb/schwarz

Die übrige Nummerierung ist frei wählbar. Sie muss auf der Legende klar ersichtlich sein.

(8) Ergänzung:

Bei bestehen Verkabelungen dürfen Änderungen von Nummerierungen vorgenommen werden. Die Leiter müssen jedoch an den Enden ihrer neuen Funktion entsprechend mit Leitermarkierungen bezeichnet werden.

(9) Das Verwenden der Tarifleitungen für Privatzwecke ist nicht erlaubt.

7. Mess-, Steuer- und Kommunikationseinrichtungen

7.1 Allgemeines

(1) Änderung:

Die VNB verifizieren sich mit dem Branchendokument «Metering Code Schweiz» des VSE.

(3) Änderung:

Die Inbetriebnahme von Messeinrichtungen aufgrund einer Installationsanzeige erfolgt durch den zuständigen Elektroinstallateur.

(9) Änderung:

Die Kommunikationseinrichtungen werden durch den VNB oder dessen Beauftragten montiert, und die Inbetriebnahme wird durchgeführt.

(10) Ergänzung/Änderung:

Die Lieferung und Montage der Lastschaltgeräte sind wie folgt geregelt:

	Boiler mit oder ohne Tag/Nacht Umschalter	L+M durch VNB	L+M durch Installateur	Wärmepumpe	L+M durch VNB	L+M durch Installateur	Direktheizung	L+M durch VNB	L+M durch Installateur	Ladestation E-Fahrzeuge	L+M durch VNB	L+M durch Installateur	Regulierung PV-Anlagen > 30 kVA	Solarteur
IBB	S	x		S	x		S	x		S	x		S	x
EWV	S		x	Ö		x	Ö		x	Ö		x	S	x
EMU	S		x	S		x	S		x	S		x	S	x
EVK EGR EVG EVV	S		x	Ö		x	Ö		x	Ö		x	S	x

Legende zu Lastschaltgeräten:

S = Schliesser

Ö = Öffner

Die durch den Installateur zu liefernden Lastschaltgeräte müssen so beschaffen sein, dass alle ungemessenen Anschlussstellen vollumfänglich und plombierbar abgedeckt sind.

Bemerkung: Wir empfehlen, Lastschaltgeräte wie Modell Benedikt & Jäger K1-12D00-40 zu verwenden.

7.3 Private Elektrizitätszähler

(1) Ergänzung:

Zusätzlich im Arealnetz

Der Arealnetzbetreiber oder dessen technisch Verantwortlicher bestimmt die Messeinrichtungen.

7.4 Fernauslesung (ZFA)

Hinweis:

Infolge der Energiestrategie 2050 muss die Mehrheit aller Elektrizitätszähler bis Ende 2027 an eine ZFA angebunden sein.

Es ist rechtzeitig mit dem Netzbetreiber zu klären, wie die ZFA realisiert wird. Neu werden die Zähler mit Powerline über das Stromnetz angebunden. Dies erfolgt im Rollout des jeweiligen Netzbetreibers.

Ist eine Anbindung über Powerline nicht möglich oder nicht vorhanden, gilt die Umsetzung mit Funk oder LTE für folgende Kundengruppen

IBB / EVV / EVG / EVK / EGR

- Wechselkunden mit einem Energieverbrauch > 100'000 kWh
- Energieproduktionsanlagen > 30 kVA
- Um- und Neubau von Gewerbe und Industrie
- Kunden mit mehreren Messapparaten auf gleichem Areal (Bildung von Summenmessungen)
- Zusammenschluss zum Eigenverbrauch (ZEV)
- Eigenverbrauchsgemeinschaften (Modell Eigenstrom des VNB)

IBB / EVG

Bei Um- und Neubauten sind Gas- und Wasserzähler ebenfalls in die ZFA einzubinden. Siehe Anhang Seite 29 - 30.

Kostenverteiler:

Bauseitige Verkabelung ist immer vom Installationsinhaber oder Auftraggeber zu übernehmen.

Bei Wechselkunden/Energieproduktionsanlagen > 30 kVA/ZEV sind die zusätzlichen Kosten für Infrastruktur, die vom VNB erbracht werden, vom Installationsinhaber oder Auftraggeber zu übernehmen. Kommunikationsgeräte, Antennen, wiederkehrende Gebühren gehen zulasten des VNB.

EMU

Alle Stromzähler sind in die ZFA eingebunden.

(3) Ergänzung:

IBB / EVK / EVG / EVV / EGR

Für eine Antennenanbindung ist eine Verkabelung an die Fassade zu führen. Standort erfolgt in Absprache VNB mit Installateur.

Ausführungsbeispiele im Anhang Seite 31 - 34.

7.5 Standort und Zugänglichkeit

(2) Hinweis:

Treppenhaus und Korridore (Fluchtwege) sind als Standort zu vermeiden.

7.6 Montage der Mess- und Steuerapparate

(1) Ergänzung:

Für Neumontagen sind bauseits für die Messeinrichtungen Zählersteckklemmen Modell Hager (E-Nr. 169 000 013 oder KJD080C1) zu verwenden. Der nötige Stiftsatz 80A (E-Nr. 169 000 053 oder KJZ080B4) ist beizulegen.

(2) Ergänzung:

Zählerplatten bis Verdrahtung 16mm², sind mit Einzelloch möglich. Ab 25mm² müssen Zählerplatten mit einer Ovallochöffnung versehen sein, gemäss WV – CH 2021 Schema A7.6-2.

(7) Ergänzung:

Die geplante Platzreserve ist wie die unter 2.3 (2) e) verlangte Dispositionszeichnung einzutragen.

Bei Messungen mit Stromwandler ist immer ein zusätzlicher Zählerplatz vorzusehen (Kontrollmessung).

Werden Reservezählerplätze vorverdrahtet, ist die Verdrahtung auf einen plombierbaren Klemmblock (pro Leiter eine Klemme) zu führen.

Ausführungsbeispiel zu 7.7 (1) im Anhang Seite 35.

7.7 Anordnung und Bezeichnung der Messeinrichtungen

(1) Ergänzung:

Bei zentralisierter Anordnung und besonders im Wohnungsbau müssen die Zählerplätze mit der Lage aus **Sicht vom Hauseingang** bezeichnet werden. Ist eine Wohnungsnummerierung bekannt, ist diese zu übernehmen.

Beispiel:

Whg. Nr. 6 1.OG Mitte links

Kann die Zuordnung nicht genau bestimmt werden (z. B. bei mehreren Hauseingängen, verwinkelten Liegenschaften usw.), ist die Bezeichnung zusammen mit dem VNB zu bestimmen.

Zusätzlich müssen die Sonnerietaster mit der Wohnungsnummerierung bezeichnet werden.

Kellerräume, die vom jeweiligen Wohnungszähler erschlossen sind, müssen zusätzlich mit der Wohnungsnummer bezeichnet werden.

Die Anordnung der Messeinrichtungen ist immer von links nach rechts und von unten nach oben vorzusehen.

In Gewerbe- und Industriebauten ist eine Raumnummerierung mit Grundrissplan dem VNB als Vorschlag zur Verfügung zu stellen.

Nach Fertigstellung ist ein revidierter Grundrissplan mit eingetragener Raumnummerierung bei den Messeinrichtungen zu hinterlegen.

Ausführungsbeispiele im Anhang Seite 36.

7.9 Messeinrichtungen mit Stromwandler

(9) Änderung:

Bei Kabellänge der Strompfade länger als 10 m muss der Querschnitt auf 6 mm² erhöht werden. Eine Überschreitung der Kabellänge von 15 m ist nicht erlaubt.

(10) Ergänzung:

EVK / EMU / EWW

Die Verdrahtung ist gemäss Beispiel A7.9 in den CH-WV 2021 auszuführen.

IBB / EGR / EVV / EVG

Die Verdrahtung ist gemäss Schema 7.9.2 im Anhang auszuführen

Der VNB gibt zusammen mit den Stromwandlern und Prüfklemmen ein entsprechendes Verdrahtungsschema ab. Die Prüfklemmen werden dem Installationsinhaber in Rechnung gestellt.

7.10 Verdrahtung der Messeinrichtungen

(4) Ergänzung:

Bezüglich Reserveschleife wird ausdrücklich auf das Schema A7.6-2 der Werkvorschriften CH 2021 hingewiesen.

8. Verbraucheranlagen

8.4 Übrige Verbraucheranlagen

(3) Neu für Wassererwärmer:

Gemäss Energieverordnung des Kantons Aargau sind Wassererwärmer mit EL-Aufladung aus dem Netz des VNB nicht mehr erlaubt. Ausnahme gilt bei Ersatz, wenn es technisch nicht anders möglich ist und/oder der Aufwand nicht verhältnismässig ist.

Für den Anschluss von EL-Wassererwärmern gelten folgende Vorgaben:

Anschluss Wassererwärmer			
Inhalt	Leistungsreihe		Spannung
	I (4 h)	II (8 h)	
(l)	(max. kW)	(max. kW)	(V)
< 100	2,0		230
< 200	3,5		1x 400 I 3x 400
200	4,0	2,0	3x 400 I 1x 400
250	5,0	2,5	3x 400 I 1x 400
300	6,0	3,0	3x 400 I 1x 400
400		4,0	3x 400
500		5,0	3x 400
600		6,0	3x 400
800		8,0	3x 400
1000		10,0	3x 400

Für grössere Wassererwärmer ist die Anschlussleistung vorgängig beim VNB abzuklären.

Ist die Aufheizung durch ein anderes Medium gewährleistet, gilt immer die Leistungsreihe II. Eine Reduktion der Aufheizzeit auf 4 h wird möglich.

Für Legionellenschaltung, Not- oder Ergänzungsheizung ist eine zusätzliche Steuerung zulässig. Für einen sicheren Unterhalt muss eine allpolige Trennstelle vorhanden sein. Die Trennstelle ist mit «Hauptschalter Boiler» zu bezeichnen.

Ausführungsbeispiele im Anhang Seite 37 - 38.

Ein Anschluss mit 3x 400 V ist immer anzustreben.

Wassererwärmer ab einer Leistung von 4,0 kVA sind immer mit 3x 400 V anzuschliessen.

Wassererwärmer ab 200 l sind netzrelevante Verbraucher und müssen mit Lastschaltgeräten durch den VNB geregelt werden.

Wärmepumpen-Wassererwärmer bis zu einer Leistung von 3,7 kVA sind nicht netzrelevant.

Wassererwärmer in Kombination mit Photovoltaikanlagen:

Sind private Steuerungen für den Eigenverbrauch vorgesehen, können diese parallel zur Steuerung des VNB aufgebaut werden. Die geplante Steuerung (Prinzipschema) ist dem VNB jedoch vorgängig zur Bewilligung vorzulegen. Für einen sicheren Unterhalt muss eine allpolige Trennstelle vorhanden sein. Die Trennstelle ist mit «Hauptschalter Boiler» zu bezeichnen.

(4) Neu für Wärme- und Kälteanlagen:

Eine allfällige Lastregulierung von z. B. Rohrbegleitheizungen, Saunen, Schwimmbadheizungen, Kompressoren von Kühlanlagen und weiteren stromintensiven Verbrauchern wird im Einzelfall vom VNB geprüft.

Wird eine Regulierung benötigt (netzrelevant), ist diese gemäss Tabelle 7.1 (10) Direktheizung umzusetzen.

(5) Neu für Widerstandsheizungen:

Widerstandsheizungen (z. B. Infrarot-, Fussboden-, Direktheizungen, Handtuchradiatoren usw.) mit einem Anschlusswert von gesamthaft > 3,7 kVA pro Messkreis sind für einen effizienten Netzbetrieb mit Lastregulierung auszuführen.

Speicherheizungen

Bei Ersatz von Einzelspeichern ist ab einer Leistung von 6 kVA eine Invers-Automatiksteuerung, die die Restwärme und Aussentemperatur berücksichtigt, einzusetzen.

(6) Neu für Wärmepumpen:

Die Anlagen sind für einen effizienten Netzbetrieb mit Lastregulierung auszuführen.

9. Kompensationsanlagen, Aktivfilter und Saugkreisanlagen

9.1 Allgemeines

(3) Hinweis:

Bei Kundenanlagen, die mit Blindleistung von 39,5 % (entspricht $\cos\phi$ 0.93) oder mehr gegenüber der gleichzeitigen Wirkleistung das Netz belasten, wird die zusätzliche Netzbelastung vom VNB verrechnet.

(5) Hinweis:

Die Rundsteuerfrequenzen der VNB sind:

IBB	194 Hz
Elfingen	1029 Hz
Villnachern	117 Hz
EWV	492 Hz
EVV	492 Hz

EVK	483 Hz
Ittenthal	495 Hz
EMU	383 Hz
EVG	582 Hz
EGR	216.66 Hz

9.2 Kompensationsanlagen

(3) Änderung:

Eine Zentralkompensationsanlage über mehrere Zählerstromkreise ist nicht erlaubt.

10. Energieerzeugungsanlagen (EEA)

10.3 EEA mit Parallelbetrieb zum Stromversorgungsnetz

10.3.1 Technische Anschlussbedingungen

(1) Ergänzung:

Kommen bei Photovoltaikanlagen mehrere Wechselrichter zum Einsatz, muss die Einschaltung gestaffelt (kaskadiert) erfolgen. Die Kaskadierung wird dem TAG-Antragsteller mitgeteilt.

(2) Änderung:

EEA > 3,7 kVA sind immer mit 3x 400/230 V anzuschliessen.

(5) Ergänzung:

Photovoltaikanlagen mit einer Leistung > 30 kVA müssen durch den VNB regulierbar sein.

Die Ansteuerung erfolgt in der Regel durch zusätzliche separate Rundsteuerempfänger oder durch IP-adressierte Steuergeräte des VNB.

In der Regel sind drei Stufen (30 % / 60 % / 100 %) vorgesehen.

Weitere Regulierungen wie z. B. $\cos\phi$ müssen möglich sein. Die jeweilige Regulierung wird dem TAG-Antragsteller mitgeteilt.

Ausführungsbeispiel im Anhang Seite 39.

10.4 Beglaubigung Herkunftsnachweise (HKN)

(1) Hinweis:

EWV

Für Beglaubigungen muss ein externes Kontrollorgan beigezogen werden.

10.7 Zusammenschluss zum Eigenverbrauch

(1) Ergänzung:

Zwischen dem VNB und dem ZEV wird ein entsprechender Vertrag abgeschlossen, in dem alle Rechte und Pflichten beider Parteien geregelt sind.

(3) Ergänzung:

Auf eine Tarifsteuerung und Lastregulierung durch den VNB innerhalb des ZEV wird verzichtet.

Wird eine EEA > 30 kVA installiert, bleibt die Regulierung der EEA seitens der VNB bestehen gemäss Tabelle 7.1

(10) Lieferung und Montage der Lastschaltgeräte.

Die vorgeschriebene Nettomesseinrichtung der EEA erfolgt durch den VNB.

Ist die Lieferung von Messeinrichtungen und/oder Steuereinrichtungen durch den VNB innerhalb des ZEV erwünscht, ist dies gegen eine Gebühr möglich.

(5) Neu:

IBB / EVK / EVG / EGR

Modell Eigenstrom VNB (Alternative zum ZEV)

Diese Lösung ist eine Alternative zum ZEV. Die Ausführung der Installation erfolgt konventionell mit Anschlusssicherung, Bezügersicherungen und Zählern zu den Verbrauchern. Die Mess- und Lastregulierungen erfolgen durch den VNB gemäss Tabelle 7.1 (10) Lieferung und Montage der Lastschaltgeräte.

Ausführungsbeispiel siehe im Anhang Seite 40 - 41.

11. Elektrische Energiespeicher und unterbrechungsfreie Stromversorgungsanlagen (USV)

11.1 Elektrische Energiespeicher

(3) Ergänzung:

Energiespeicher in Kombination mit EEA müssen eine Sperre für Rücklieferung ins Netz aus dem Speicher sicherstellen. Energiespeicher mit Energieflussrichtungssensor können dies garantieren.

Eine Kopie der Konformitätserklärung des Herstellers ist zusammen mit dem SiNa dem VNB zuzustellen.

Wird auf eine solche Lösung verzichtet, entfällt eine Vergütung durch den VNB für die ins Netz eingespeiste Energie.

12. Ladeinfrastruktur für Elektrofahrzeuge

12.2 Allgemeines

(7) Ergänzung:

Grundsätzlich gilt bei mehr als einer Ladestation am gleichen Anschlusspunkt, dass ein Lastmanagement (dynamisches oder statisches) den Ladestrom begrenzen muss. Der maximale Ladestrom oder die maximale Ladeleistung muss mit dem VNB bestimmt werden.

Werden nachträglich weitere Ladestationen verwendet, ist eine Nachrüstung von bestehenden Stationen zwingend, sodass alle Ladestationen in das Lastmanagement eingebunden sind.

Bei Liegenschaften mit mehreren Netzanschlussnehmern (STWE, EFH-Überbauung usw.) muss eine Zustimmung aller Eigentümer vorliegen.

Der VNB bestimmt die maximal mögliche Leistung aufgrund von Netztopologie und Anschlusspunkt.

Ladestationen auf Parkplätzen oder in Tiefgaragen mit Erschliessung von verschiedenen Anschlusspunkten:

Grundsätzlich gelten die gleichen Bedingungen wie unter (3).

Zusätzlich muss ersichtlich sein, von welchem Netzanschluss der jeweilige Parkplatz erschlossen ist.

Dies kann z. B. mit Hinweisschildern, fest montiert (geschraubt), erfolgen.

Ausführungsbeispiel siehe im Anhang Seite 42 - 45.

12.3 Ansteuerbarkeit

(1) Ergänzung:

Dies gilt auch für Steckdosen, die für Ladestationen verwendet werden.

Steckdosen und Wallbox sind mit einem Hinweis über die Sperrung des VNB zu bezeichnen.

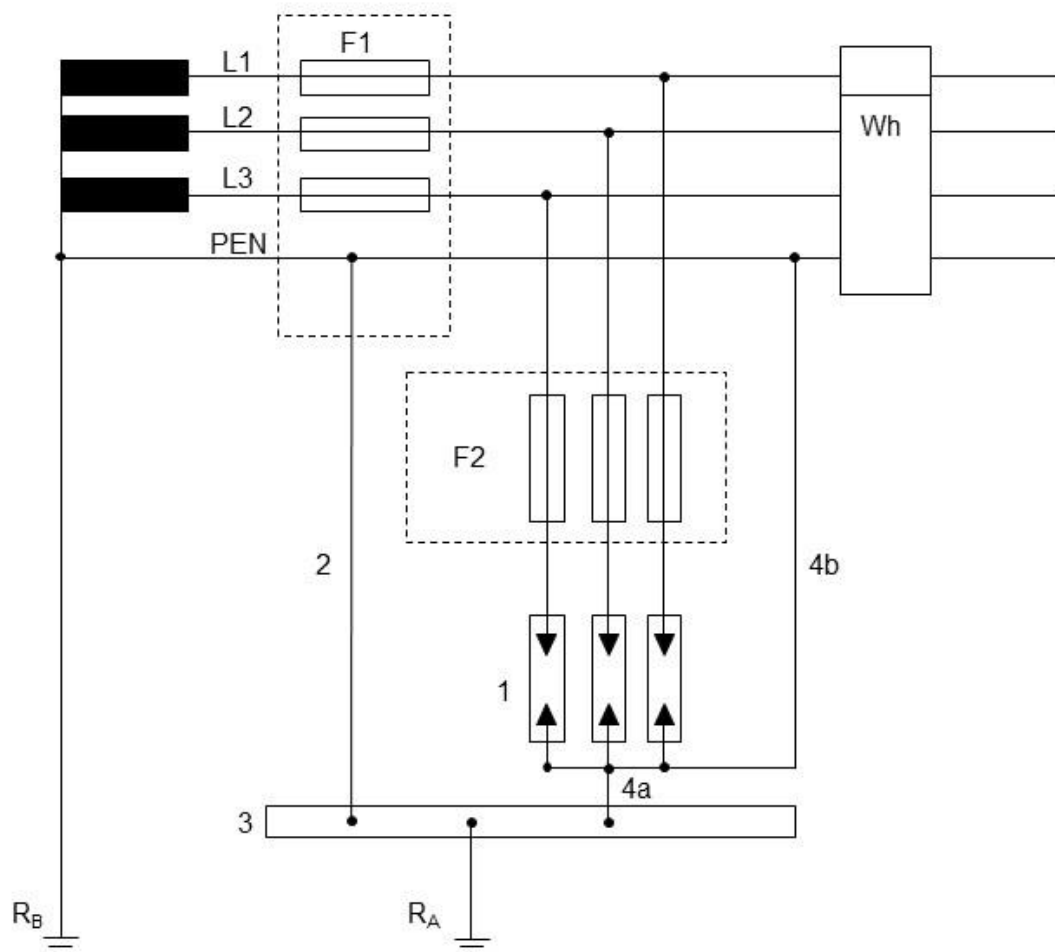
Beispiel: Achtung: EW gesperrt!

(5) Empfehlung:

Bei Ladestationen sind Modelle mit EVU-Kontakt zu verwenden.

Anhang

Ausführungsbeispiele



- 1 SPD Typ 1
- 2 Schutzpotenzialausgleichsleiter
- 3 Haupterdungsschiene
- 4a Erdungsleiter ≤ 0.5 m
- 4b Schutzpotenzialausgleichsleiter für den Blitzschutz
- F1 Überstrom-Schutzeinrichtungen Hausanschluss
- F2 Überstrom-Schutzeinrichtungen nach Angabe des Herstellers des SPD Typ 1
- R_A Anlagenerder, z.B. Fundamenterder
- R_B Netzbetriebserder

Überspannungsableiter (SPD) mit TN-C Installation

Gezeichnet 25.04.2019 scb

Geprüft 25.04.2019 spp

Geändert

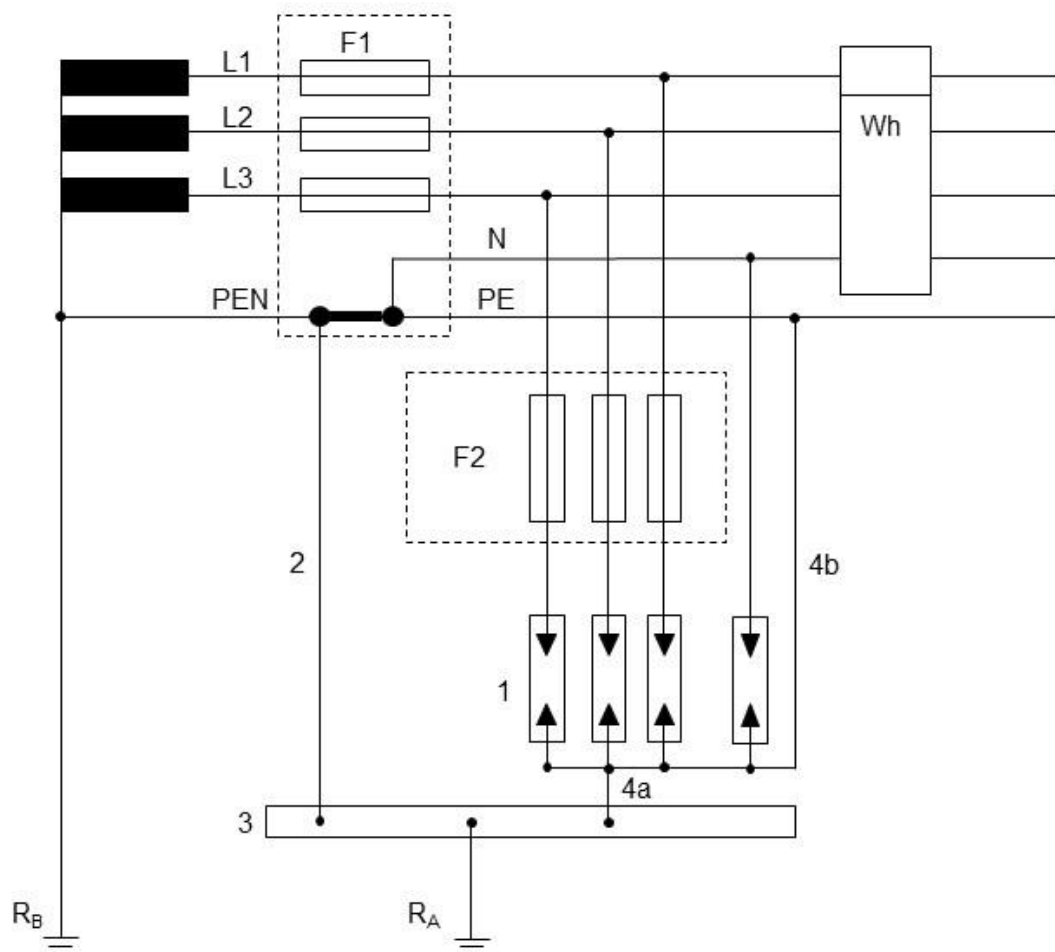
Plangrösse

Gültig bei folgenden VNB:

IBB EWW EMU EVV EVG EVK EGR

WV 3.3 (1)

1



- 1 SPD Typ 1
- 2 Schutzpotenzialausgleichsleiter
- 3 Haupterdungsschiene
- 4a Erdungsleiter ≤ 0.5 m
- 4b Schutzpotenzialausgleichsleiter für den Blitzschutz
- F1 Überstrom-Schutzeinrichtungen Hausanschluss
- F2 Überstrom-Schutzeinrichtungen nach Angabe des Herstellers des SPD Typ 1
- R_A Anlagenerder, z.B. Fundamenterder
- R_B Netzbetriebserder

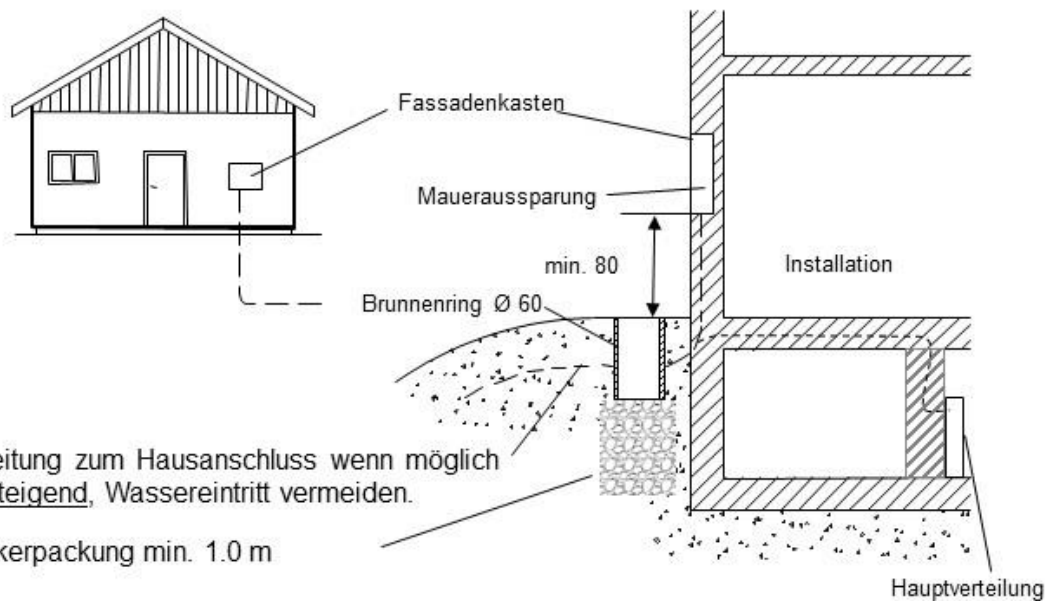
Die vierte SPD Typ 1 zwischen N und PE kann dann entfallen, wenn deren Einbauort in unmittelbarer Nähe der Aufteilungsstelle des PEN-Leiters in N und PE liegt.

Überspannungsableiter (SPD) mit TN-S Installation

Gezeichnet	25.04.2019	scb
Geprüft	25.04.2019	spp
Geändert		
Plangrösse		
WV 3.3 (1)		2

Gültig bei folgenden VNB:

IBB EWW EMU EVV EVG EVK EGR



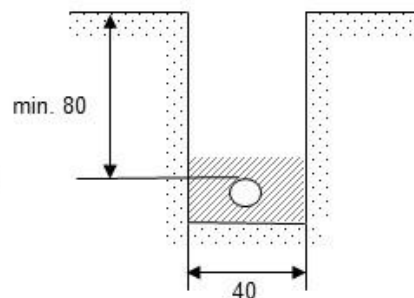
Zuleitung zum Hausanschluss wenn möglich ansteigend, Wassereintritt vermeiden.

Sickerpackung min. 1.0 m

- Einsatz:**
- bei Einfamilien- / Doppel Einfamilienhäuser (inkl. Zähler)
 - bei nicht ständig bewohnten Objekten (inkl. Zähler)
 - bei schwer zugänglichen Hauptverteilungen
 - bei Platzmangel im Verteilraum
 - bei ungenügenden Kabeleinführungen
 - bei ungenügendem Anschlussraum in der Hauptverteilung

Grabenprofil für Zuleitungskabel

Kabelschutzrohr nach Angabe VNB
 Lieferung durch Bauherrschaft
 Flexbogen nicht gestattet
 Polypropylenschnur Reissfestigkeit min. 3000 N
 Rohrüberdeckung im Kulturland min. 1.0 m



(Alle Masse in cm)

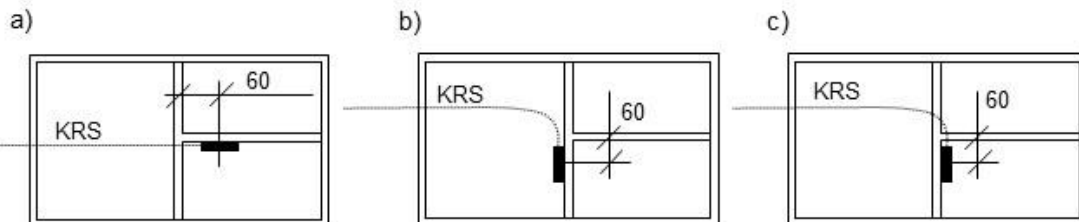
**Aussenzählerkasten mit Platz für HAK
 Einsatz, Übersicht**

Gültig bei folgenden VNB:

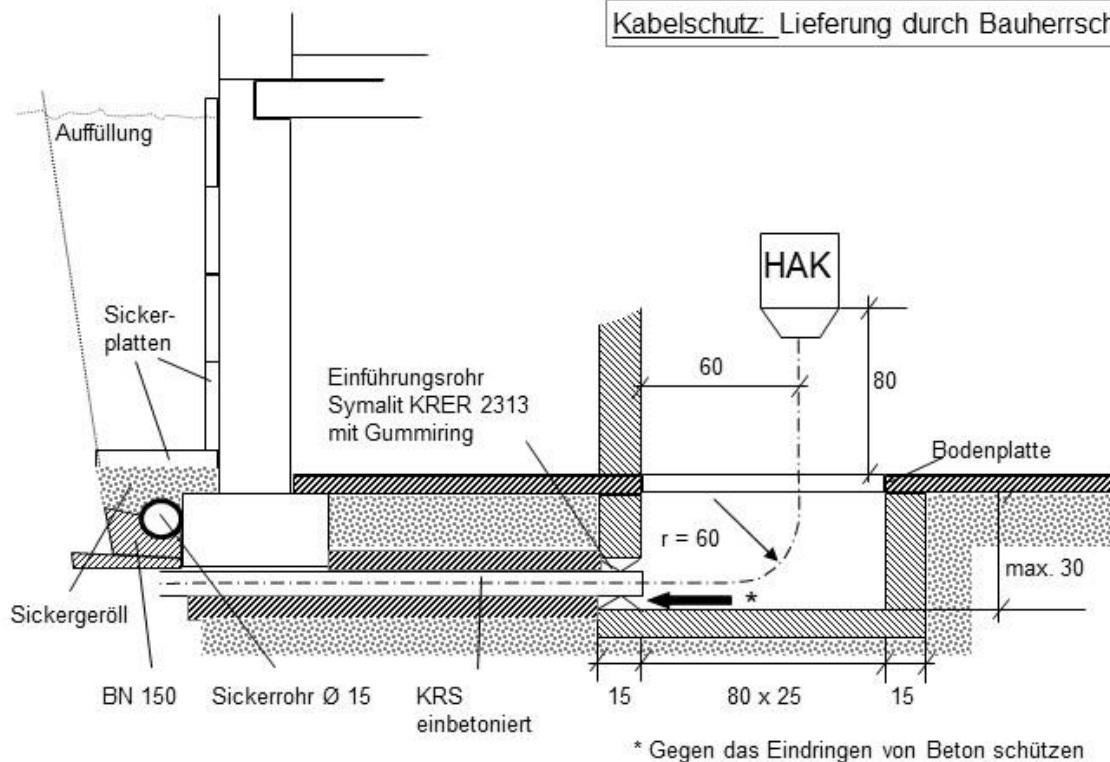
- IBB EWW EMU EVV EVG EVK EGR

Gezeichnet	25.04.2019	scb
Geprüft	25.04.2019	scr
Geändert		
Plangrösse		
WV 5.1 (2)		1

Anschlüsse rechtzeitig mit VNB abklären! KRS Dimensionierung gemäss VNB



Kabelschutz: Lieferung durch Bauherrschaft



(Alle Masse in cm)

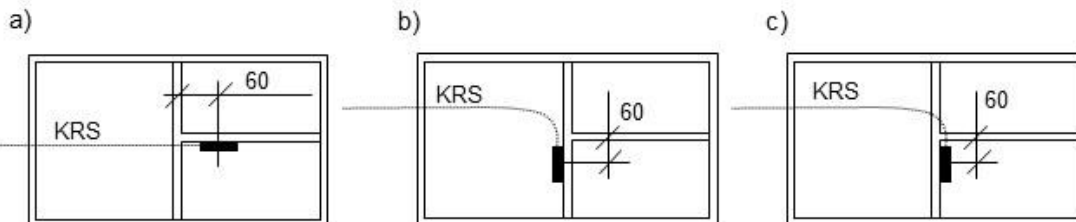
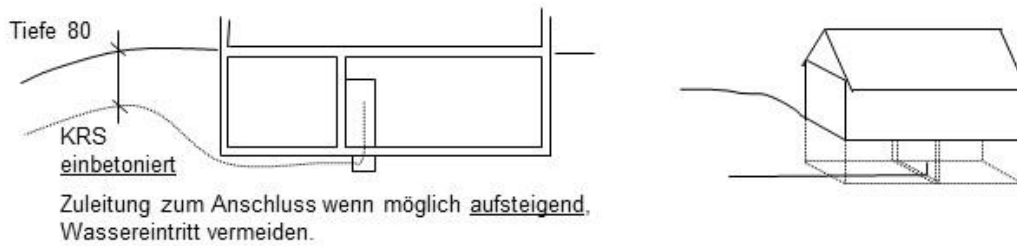
Hausanschluss für Mehrfamilienhaus Einführung Aussparung, Verteilkasten

Gezeichnet	25.04.2019	scb
Geprüft	25.04.2019	scr
Geändert		
Plangrösse		
WV 5.1 (2)		2

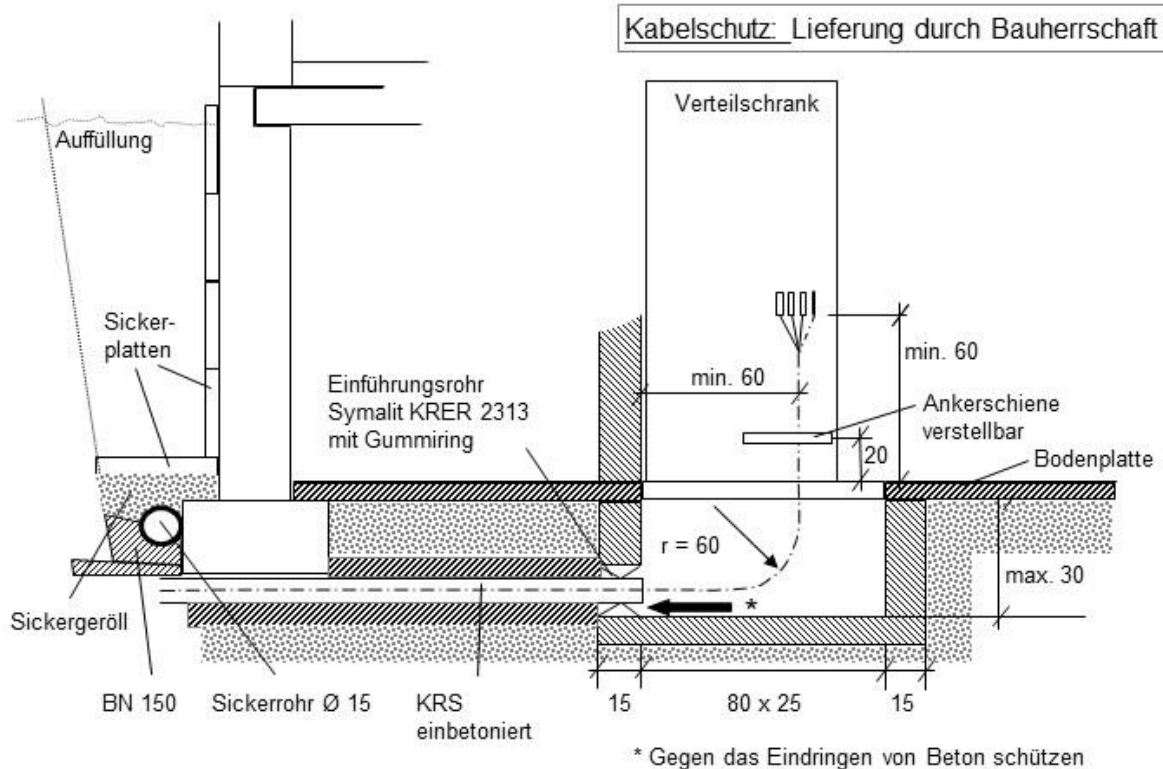
Gültig bei folgenden VNB:

IBB EWW EMU EVV EVG EVK EGR

Anschlüsse rechtzeitig mit VNB abklären! KRS Dimensionierung gemäss VNB



Enge Radien bei der Kabelzuleitung vermeiden
Polypropylenschnur Reissfestigkeit min. 3000 N



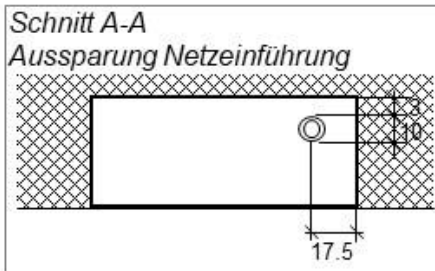
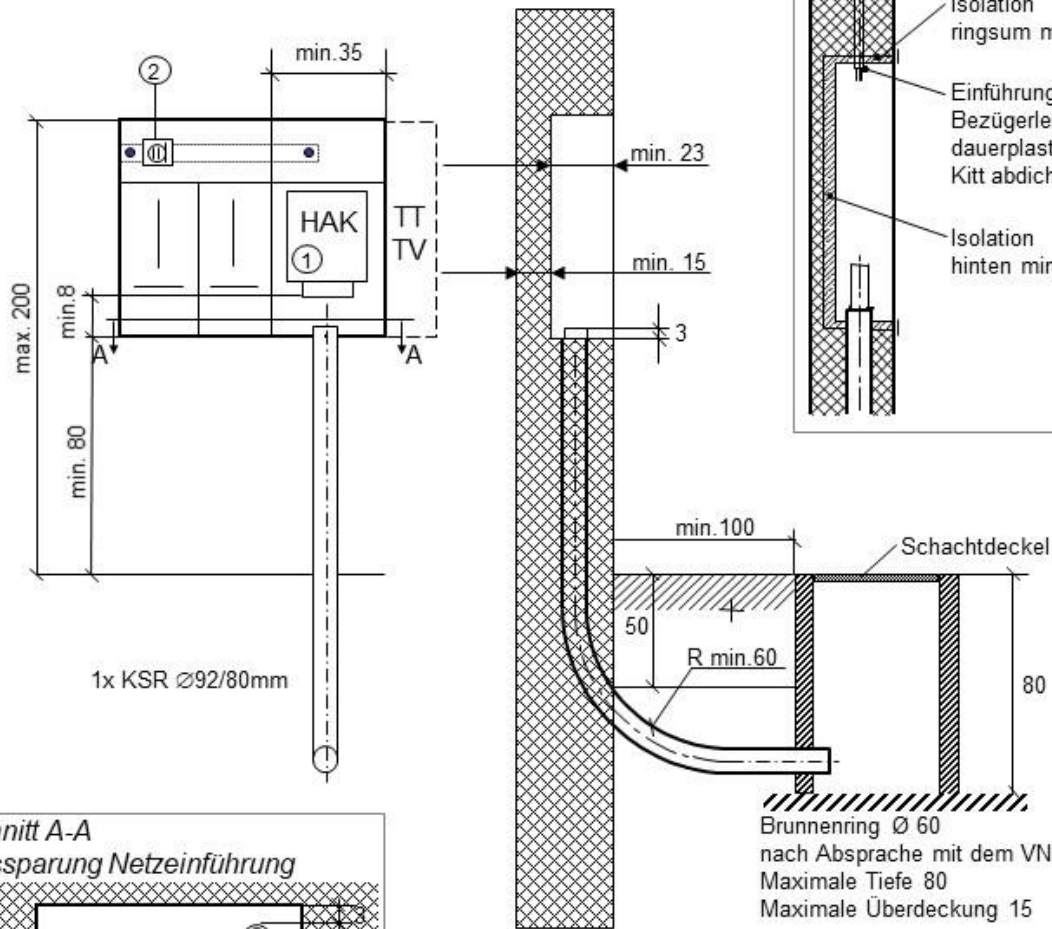
Hausanschluss für Mehrfamilienhaus Einführung Aussparung, Verteilschrank

Gültig bei folgenden VNB:

IBB EWW EMU EVV EVG EVK EGR

Gezeichnet	25.04.2019	scb
Geprüft	25.04.2019	scr
Geändert		
Plangrösse		
WV 5.1 (2)		3

Ansicht von aussen



- ① Hausanschlusskasten Typ DIN 00
- ② Sicherungselement Gr. II 10A mit Plombierhaube

Bemerkungen:

- Aussparungen werden durch Elektro-Installateur bestimmt.
- Standort nach Absprache mit VNB (unzulässig sind Standorte in Kellerabgängen)
- EMU: Fassadenkasten optional, keine Forderung

(Alle Masse in cm)

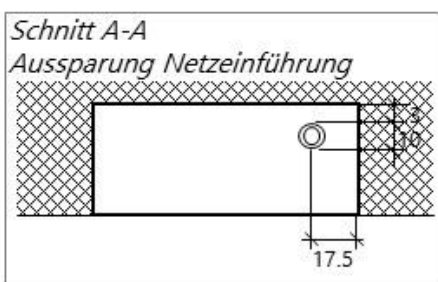
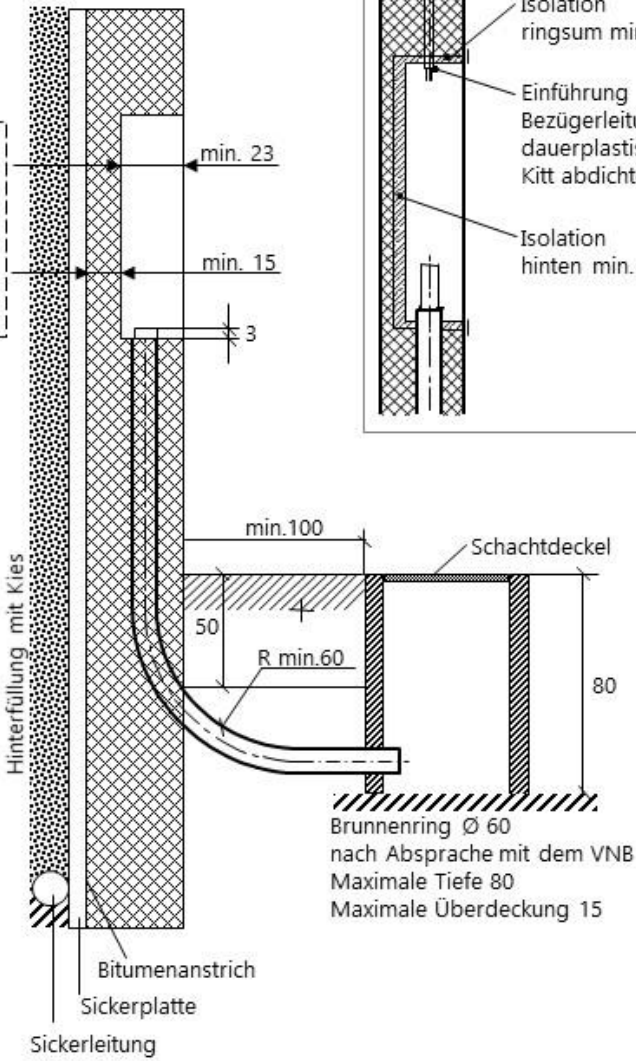
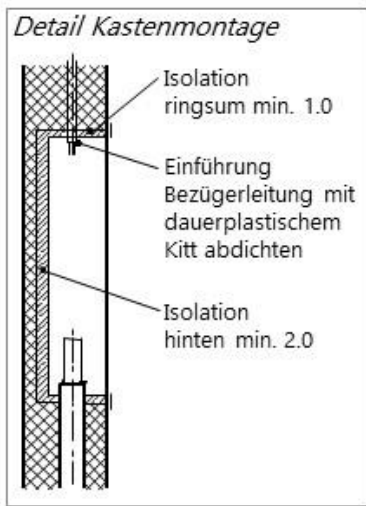
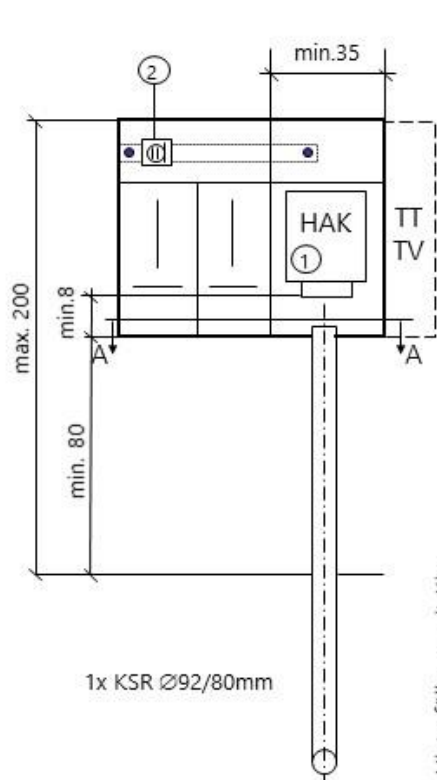
Aussenzählerkasten Maueraussparung, Zuleitung, Montage

Gültig bei folgenden VNB:

IBB EWW EMU EVV EVG EVK EGR

Gezeichnet	25.04.2019	scb
Geprüft	25.04.2019	scr
Geändert	28.03.2022	scb
Plangrösse		
WV 5.1 (2)		4

Ansicht von aussen



- ① Hausanschlusskasten Typ DIN 00
- ② Sicherungselement Gr. II 10A mit Plombierhaube

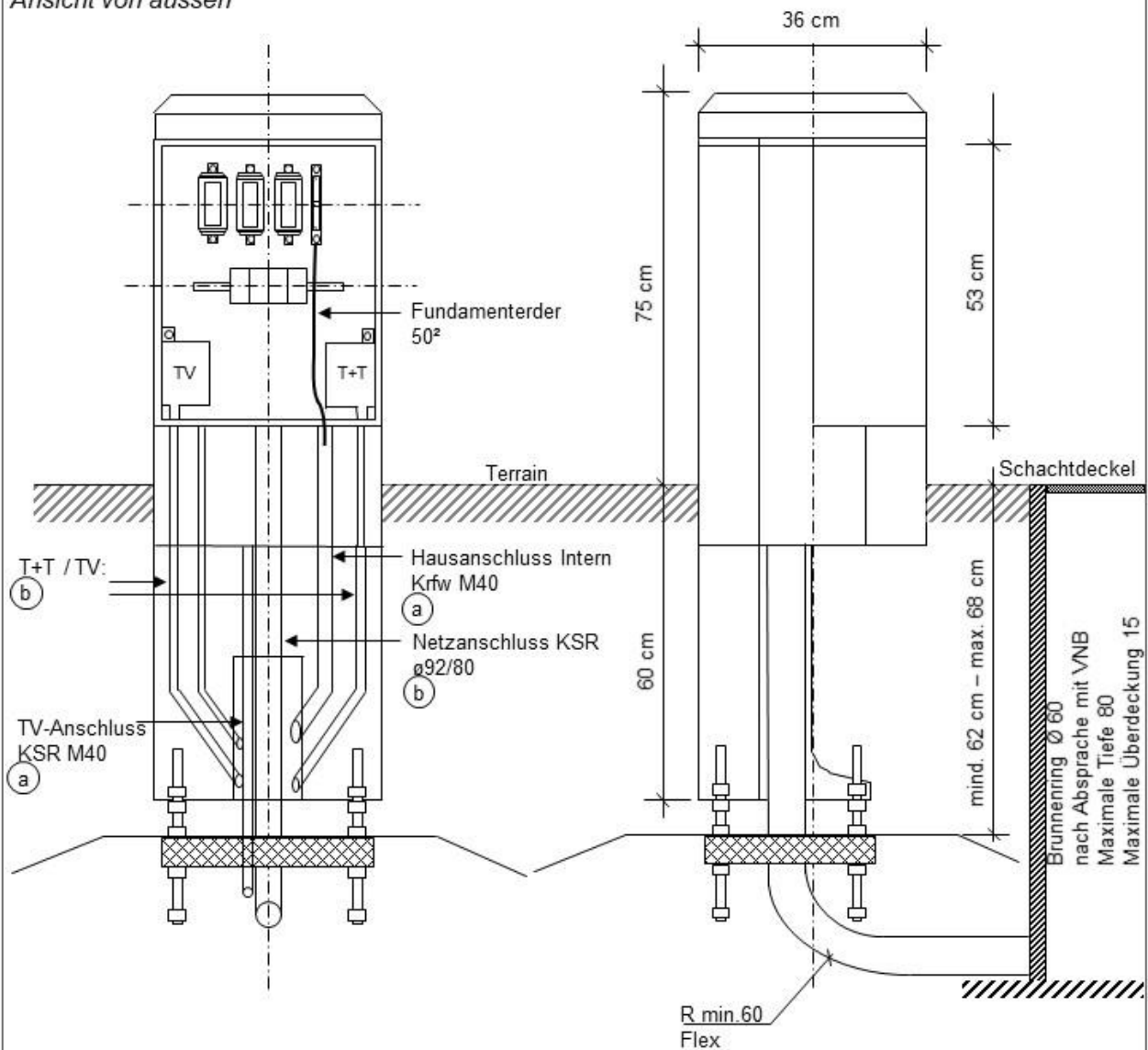
Bemerkungen:

- Aussparungen werden durch Elektro-Installateur bestimmt.
- Standort nach Absprache mit VNB (unzulässig sind Standorte in Kellerabgängen)
- EMU: Fassadenkasten optional, keine Forderung

(Alle Masse in cm)

Aussenzählerkasten Maueraussparung, Zuleitung, Montage in Stützmauer	Gezeichnet	25.04.2019	scb
	Geprüft	25.04.2019	scr
Gültig bei folgenden VNB: <input checked="" type="checkbox"/> IBB <input checked="" type="checkbox"/> EWW <input checked="" type="checkbox"/> EMU <input checked="" type="checkbox"/> EVV <input checked="" type="checkbox"/> EVG <input checked="" type="checkbox"/> EVK <input checked="" type="checkbox"/> EGR	Geändert	28.03.2022	scb
	Plangrösse		
	WV 5.1 (2)		5

Ansicht von aussen



- Ⓐ E + TV - Netzanschluss
- Ⓑ T+T und TV: Rohrgrösse durch Installateur

Bemerkungen:

- Aussparungen werden durch Elektro-Installateur bestimmt.
- Standort nach Absprache mit VNB

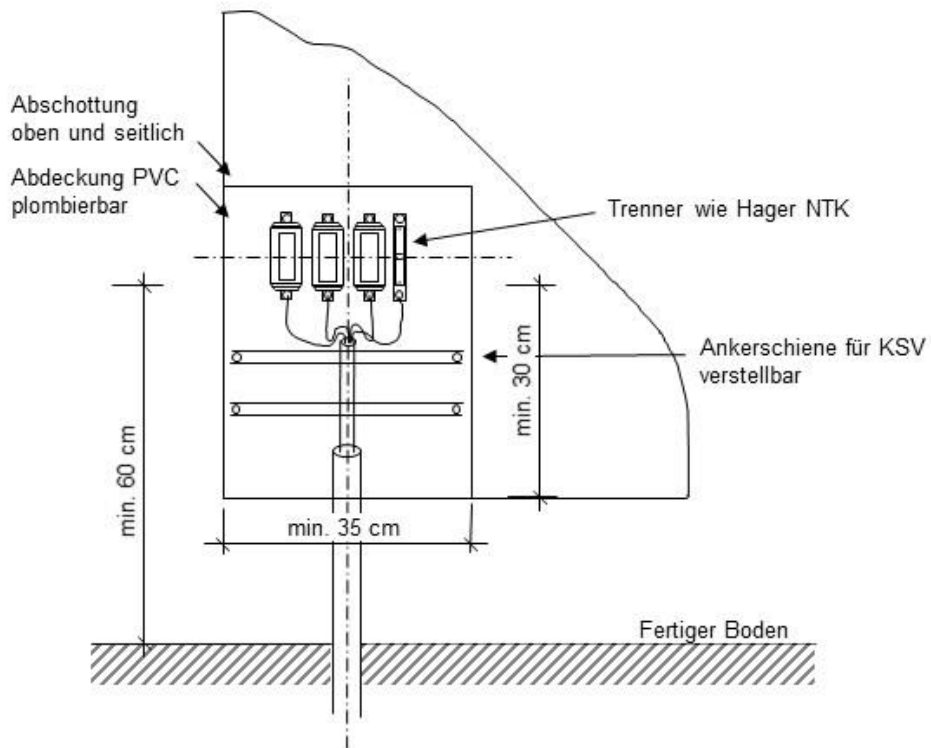
(Alle Masse in cm)

Hausanschluss – Säule 25-160A DIN NH-00 Zuleitung, Montage

Gültig bei folgenden VNB:

IBB EWW EMU EVV EVG EVK EGR

Gezeichnet	25.04.2019	scb
Geprüft	25.04.2019	scr
Geändert	22.03.2022	scb
Plangrösse		
WV 5.1 (2)		6



Dimensionierung für Einbau DIN 00 160 A
 Für grössere Netzanschlüsse ist ein separates Einspeisfeld
 gem. Anhang WV CH 2018 A4.15 zu erstellen

(Alle Masse in cm)

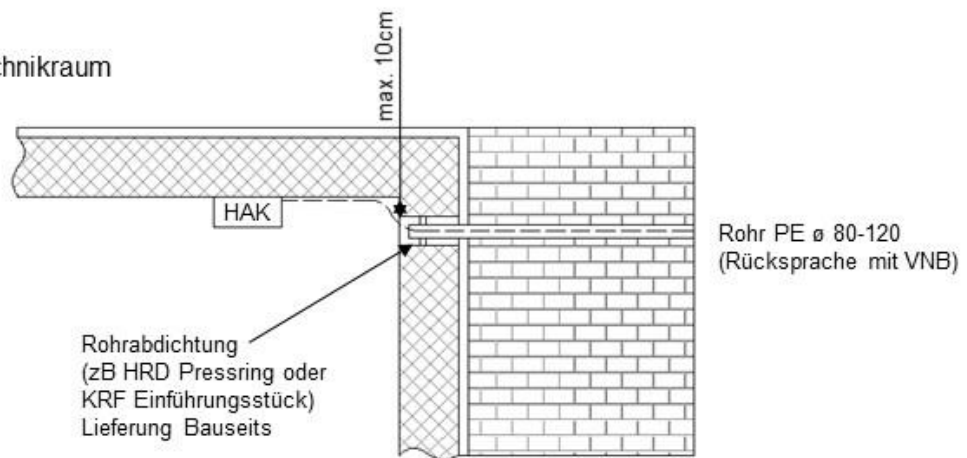
Netzanschluss in Elektro-Zählerverteilung

Gültig bei folgenden VNB:

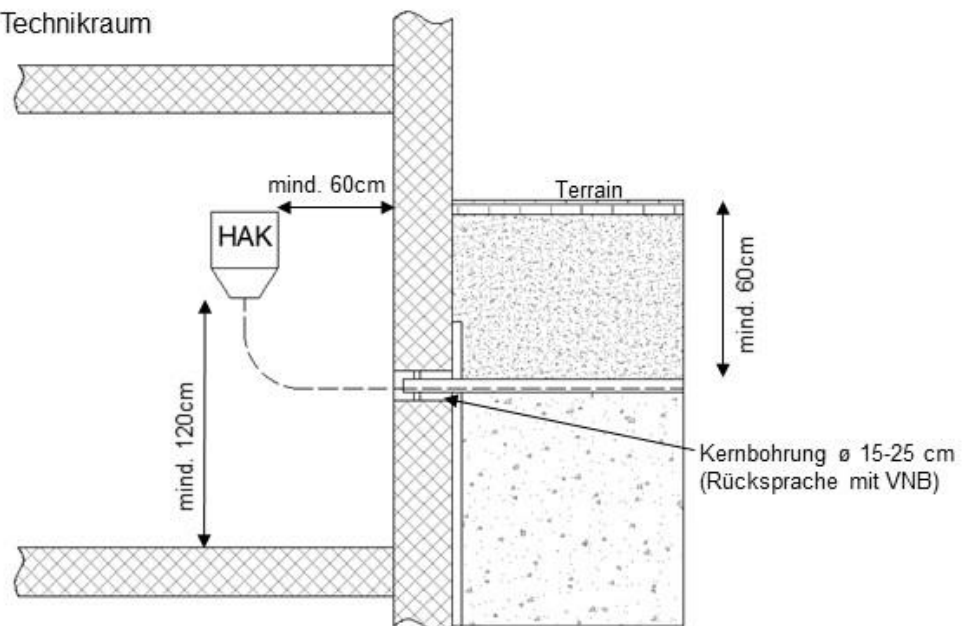
IBB EWW EMU EVV EVG EVK EGR

Gezeichnet	25.04.2019	scb
Geprüft	25.04.2019	spp
Geändert		
Plangrösse		
WV 5.1 (2)		7

Grundriss Technikraum



Seitenansicht Technikraum



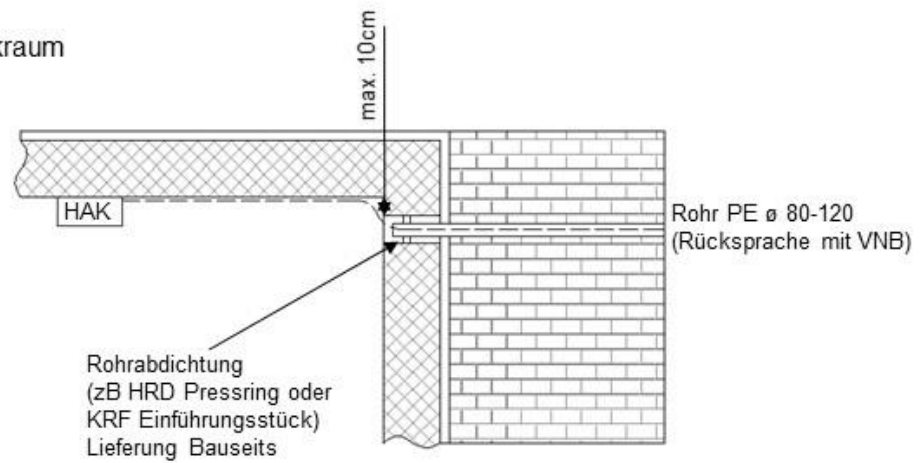
**Beispiel Hausanschluss
Hausanschlusskasten mit Masse für Platz
Einführung unten Seitenwand**

Gültig bei folgenden VNB:

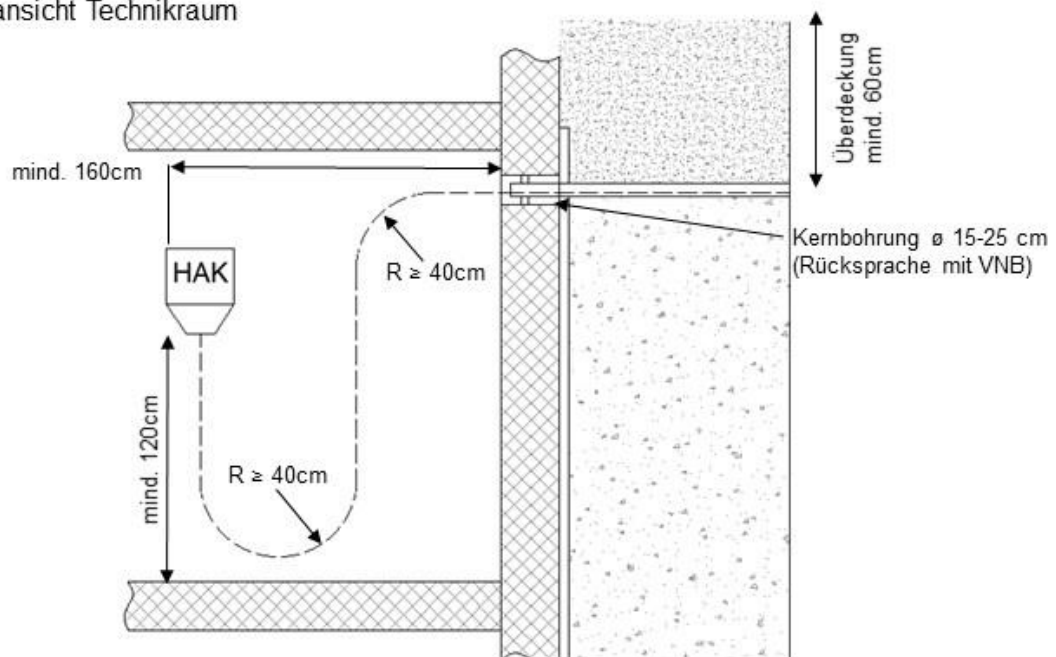
IBB EWW EMU EVV EVG EVK EGR

Gezeichnet	17.03.2022	scb
Geprüft	17.03.2022	scr
Geändert		
Plangrösse		
WV 5.1 (2)		8

Grundriss Technikraum



Seitenansicht Technikraum



**Beispiel Hausanschluss
Hausanschlusskasten mit Masse für Platz
Einführung oben Seitenwand**

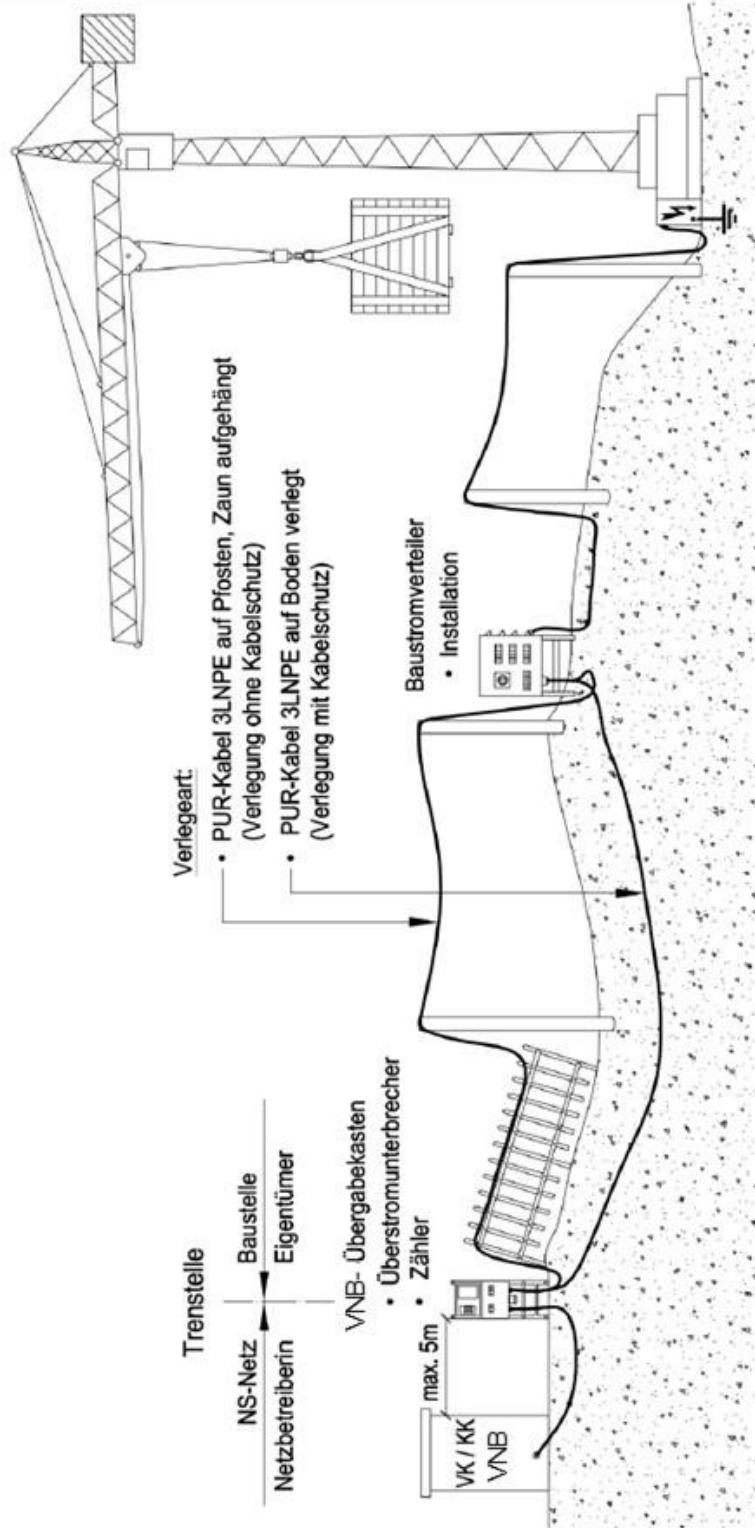
Gültig bei folgenden VNB:

IBB EWW EMU EVV EVG EVK EGR

Gezeichnet	17.03.2022	scb
Geprüft	17.03.2022	scr
Geändert		
Plangrösse		
WV 5.1 (2)		9

Grundsätzlich werden die temporären Anschlüsse ans Netz mittels Übergabekasten gemäss nachfolgender Anordnung erstellt:

- VNB-Übergabekasten neben Kabelkabine oder Trafostation
- Der Eigentümer oder der von ihm bezeichnete Vertreter sorgt dafür, dass die elektrische Installation ständig den Anforderungen der Niederspannungs-Installationsverordnung (NIV) Artikel 3 und 4 entsprechen.

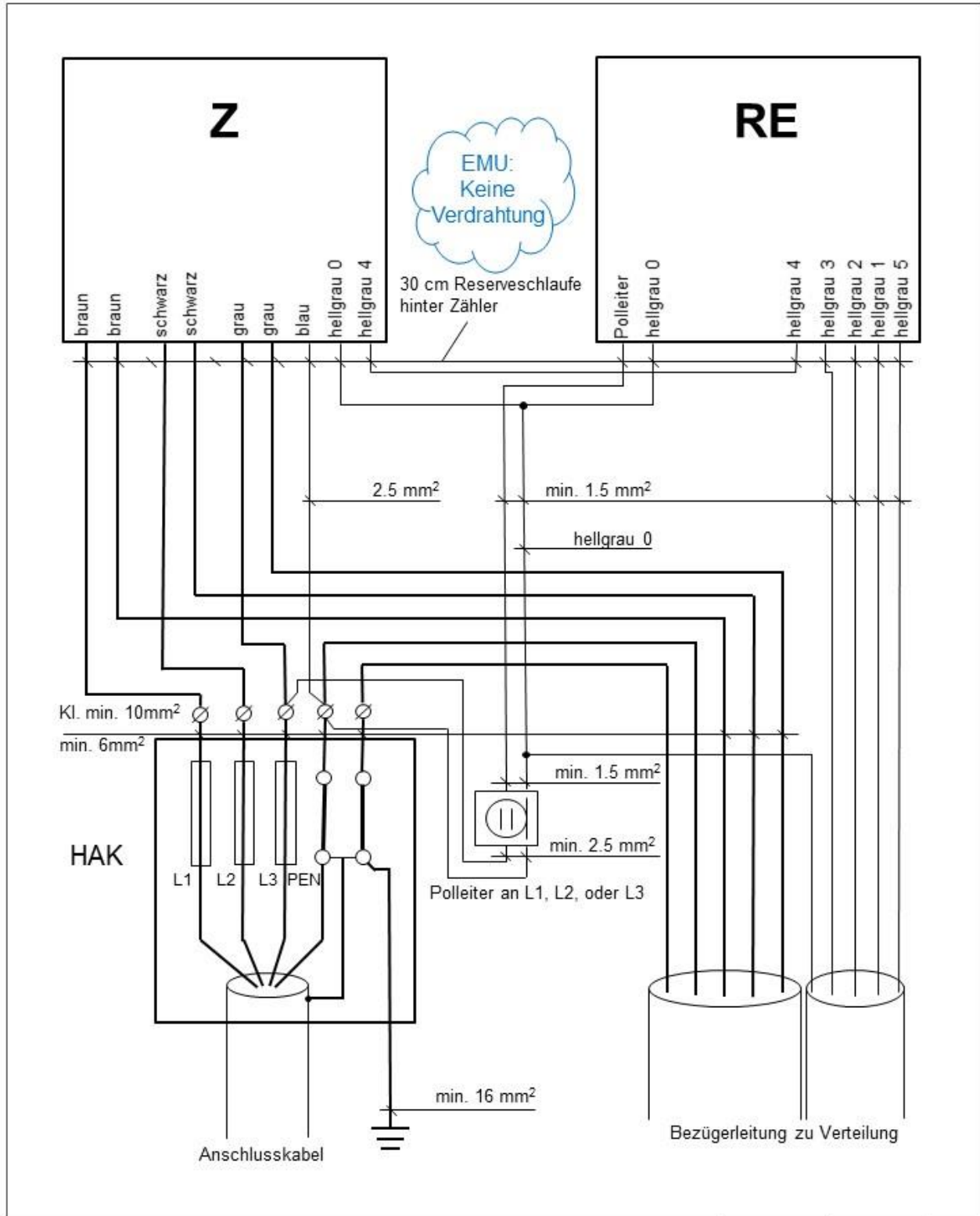


provisorische & temporäre Netzanschlüsse
Trennstelle: Netzbetreiber / Eigentümer

Gültig bei folgenden VNB:

- IBB EWW EMU EVV EVG EVK EGR

Gezeichnet	AEW	
Geprüft	25.04.2019	scr
Geändert	28.02.2019	scb
Plangrösse		
WV 5.3 (1)		1

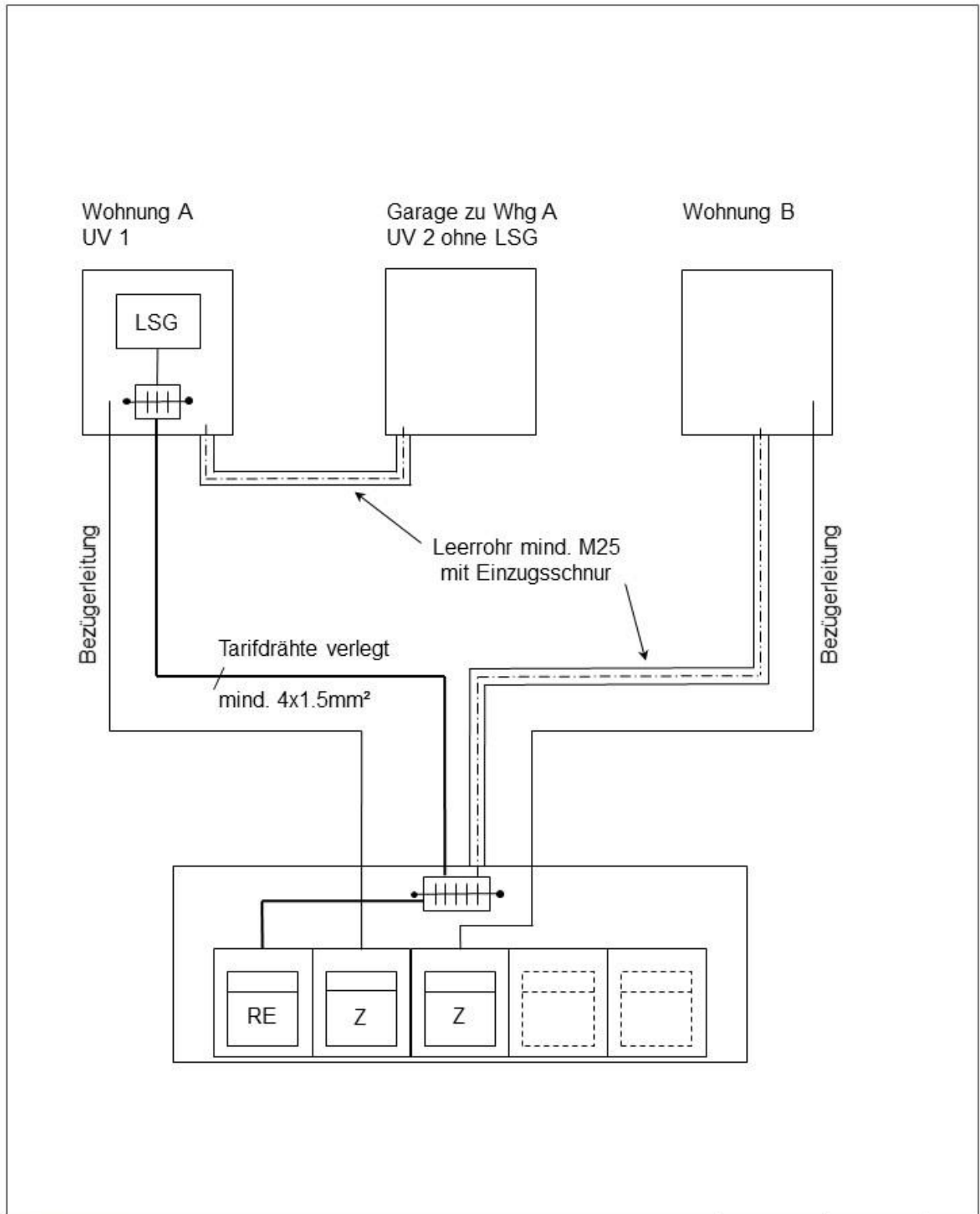


Schema für Hausanschluss und Zählerkasten EFH

Gültig bei folgenden VNB:

IBB EWW EMU EVV EVG EVK EGR

Gezeichnet	25.04.2019	scb
Geprüft	25.04.2019	spp
Geändert	22.03.2022	scb
Plangröße		
WV 6.1 (1)		1

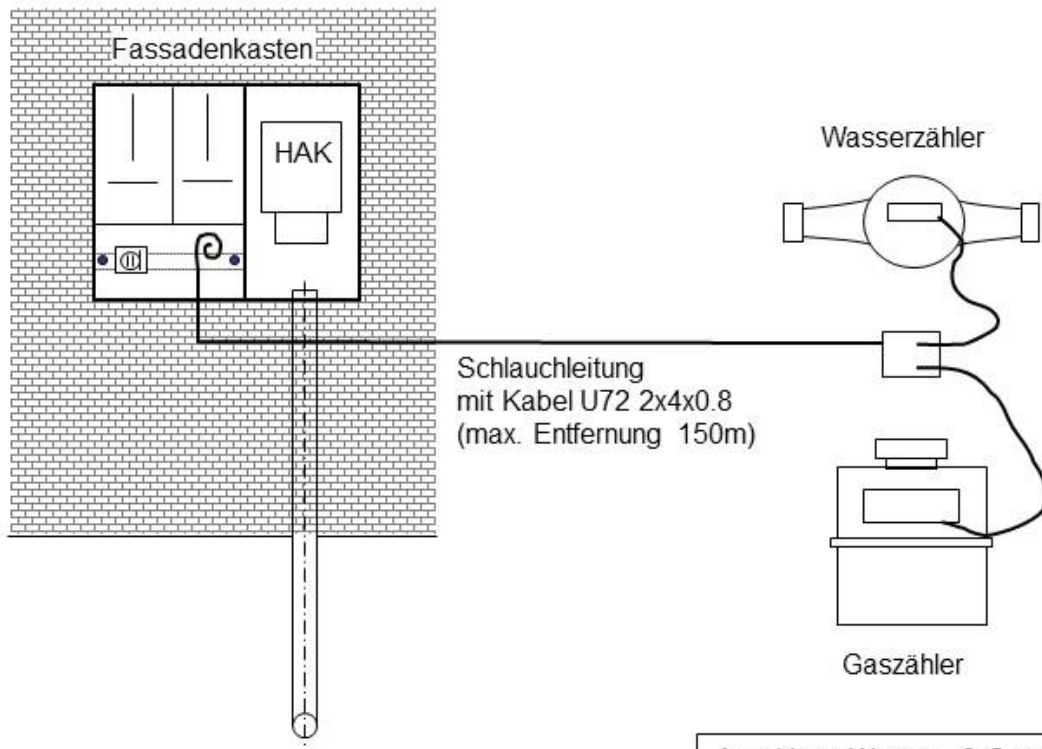


Beispiel
Verkabelung / Verrohrung der Bezüger- und
Steuerleitungen

Gültig bei folgenden VNB:

- IBB EWW EMU EVV EVG EVK EGR

Gezeichnet	25.04.2019	scb
Geprüft	25.04.2019	spp
Geändert		
Plangrösse		
WV 6.1 (2)		1



Anschluss Wasser- & Gaszähler für IBB / EVG
 Leerrohr mit Einzugschnur für EVV / EVK / EGR

Verkabelung für Gas- und Wasserzähler im EFH mit Fassadenkasten

Gezeichnet	25.04.2019	scb
Geprüft	25.04.2019	spp
Geändert	22.03.2022	scb
Plangrösse		

Gültig bei folgenden VNB:

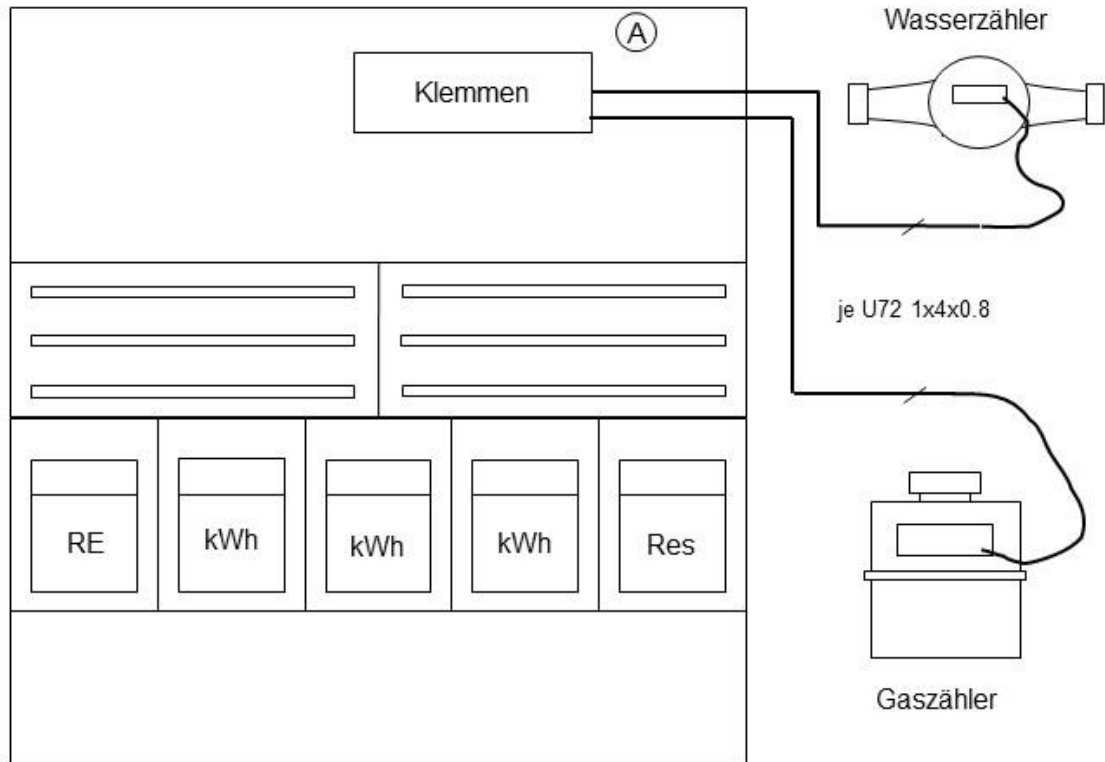
- IBB EWW EMU EVV EVG EVK EGR

WV 7.4 (2)

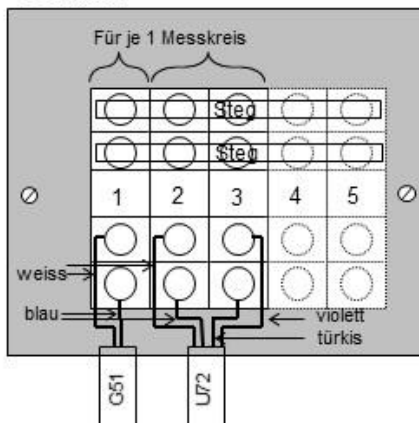
1

Anschluss Wasser- & Gaszähler
für IBB / EVG

Leerrohr mit Einzugschnur für
EVV / EVK / EGR



Detail A



Doppelstockklemmen mit
Frontverdrahtung grau

plombiert

Pro Messkreis:
1 Klemme Modell wie Wago
Art. 2002-2201 mit Verbindungssteg
Art. 202-410

Die Anzahl Klemmen richtet sich nach
Anzahl Messplätze
(inkl. Res. + Gas/Wasser)

Die Klemmen sind durchgehend zu
nummerieren

**Verkabelung in Elektrozählerverteilung
für Gas- und Wasserzähler im MFH**

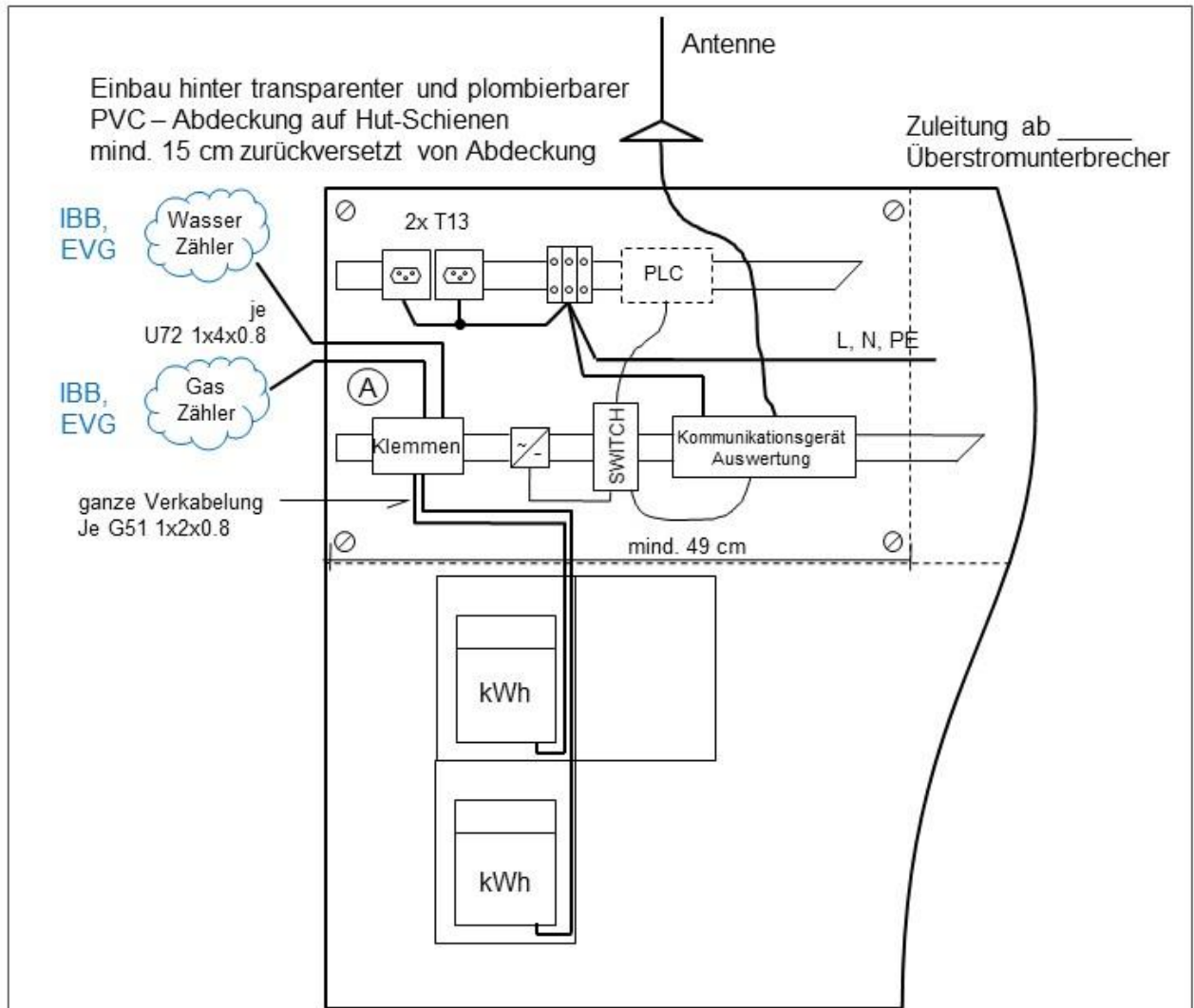
Gezeichnet	27.05.2021	scb
Geprüft	27.05.2021	spp
Geändert	22.03.2022	scb

Gültig bei folgenden VNB:

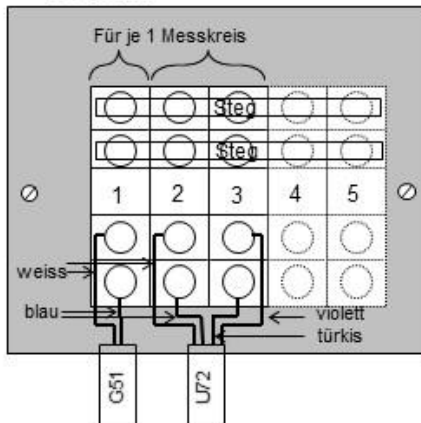
IBB EWW EMU EVV EVG EVK EGR

Plangrösse

WV 7.4 (2) **2**



Detail A



Doppelstockklemmen mit Frontverdrahtung grau plombiert
 Pro Messkreis:
 1 Klemme Modell wie Wago Art. 2002-2201 mit Verbindungssteg Art. 202-410
 Die Anzahl Klemmen richtet sich nach Anzahl Messplätze (inkl. Res. + Gas/Wasser)
 Die Klemmen sind durchgehend zu nummerieren

Beispiel ZFA mit LTE

Gezeichnet	25.04.2019	scb
Geprüft	25.04.2019	spp
Geändert	22.03.2022	scb
Plangrösse		

Gültig bei folgenden VNB:

- IBB EWW EMU EVV EVG EVK EGR

WV 7.4 (3)

1

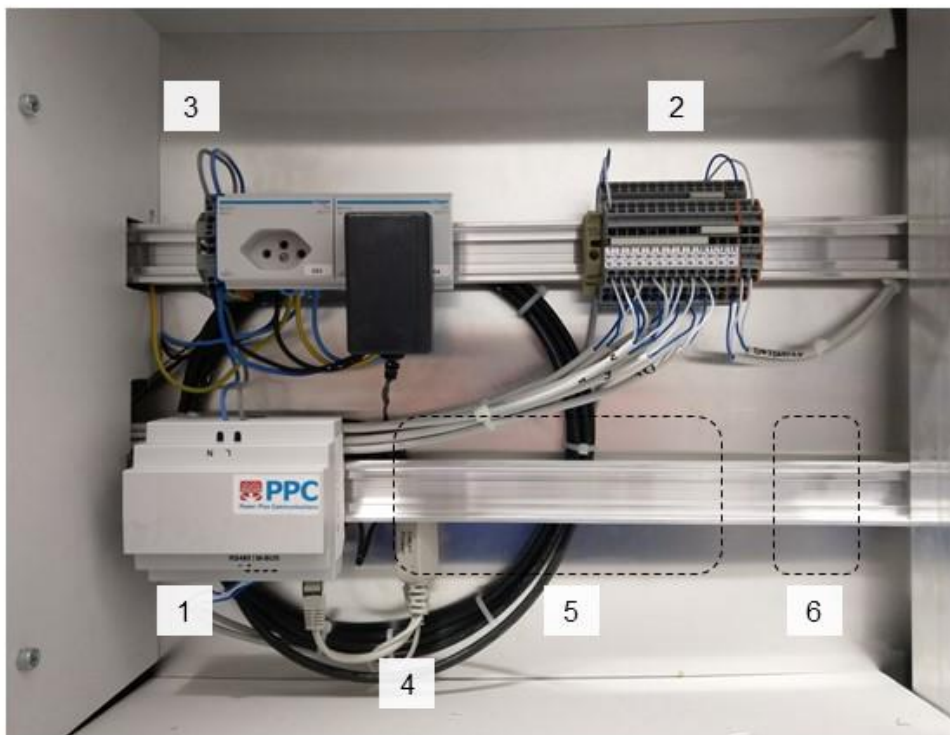
LTE – Antennen
Aussenmontage



Aussenmontage



Innenmontage



- | | |
|-----------------------|--------------|
| 1 Kommunikationsgerät | L+M VNB |
| 2 Klemmen G51 | L+M bauseits |
| 3 Klemmen 230V | L+M bauseits |
| 4 LTE | L+M VNB |
| 5 PLC | |
| 6 Switch | |

Beispiel ZFA mit LTE
Einbaubeispiele

Gezeichnet	25.04.2019	scb
------------	------------	-----

Geprüft	25.04.2019	spp
---------	------------	-----

Geändert		
----------	--	--

Gültig bei folgenden VNB:

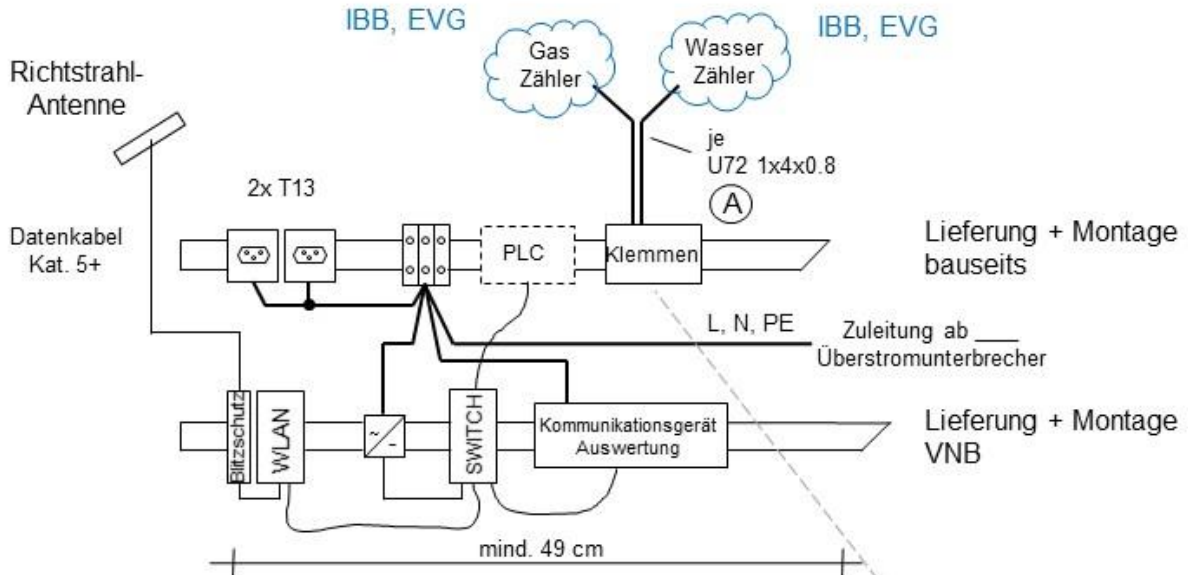
- IBB EWW EMU EVV EVG EVK EGR

Plangrösse		
------------	--	--

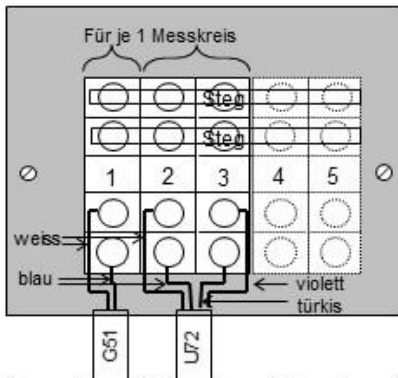
WV 7.4 (3)

2

Einbau hinter transparenter und plombierbarer PVC - Abdeckung
auf Hut-Schienen mind. 15 cm zurückversetzt von Abdeckung



Detail A



Doppelstockklemmen mit Frontverdrahtung grau

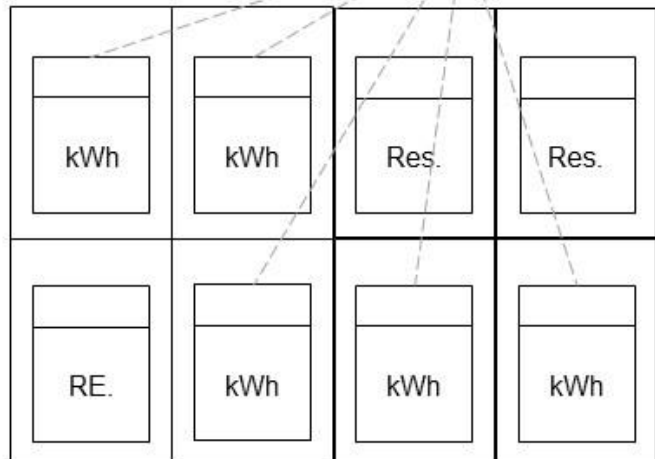
plombiert

Pro Messkreis:
1 Klemme Modell wie Wago Art. 2002-2201 mit Verbindungssteg Art. 202-410

Die Anzahl Klemmen richtet sich nach Anzahl Messplätze (inkl. Res. + Gas/Wasser)

Die Klemmen sind durchgehend zu nummerieren

Pro Zähler G51 1x2x0.8



Beispiel ZFA mit Funk

Gezeichnet	25.04.2019	scb
Geprüft	25.04.2019	spp
Geändert	22.03.2022	scb

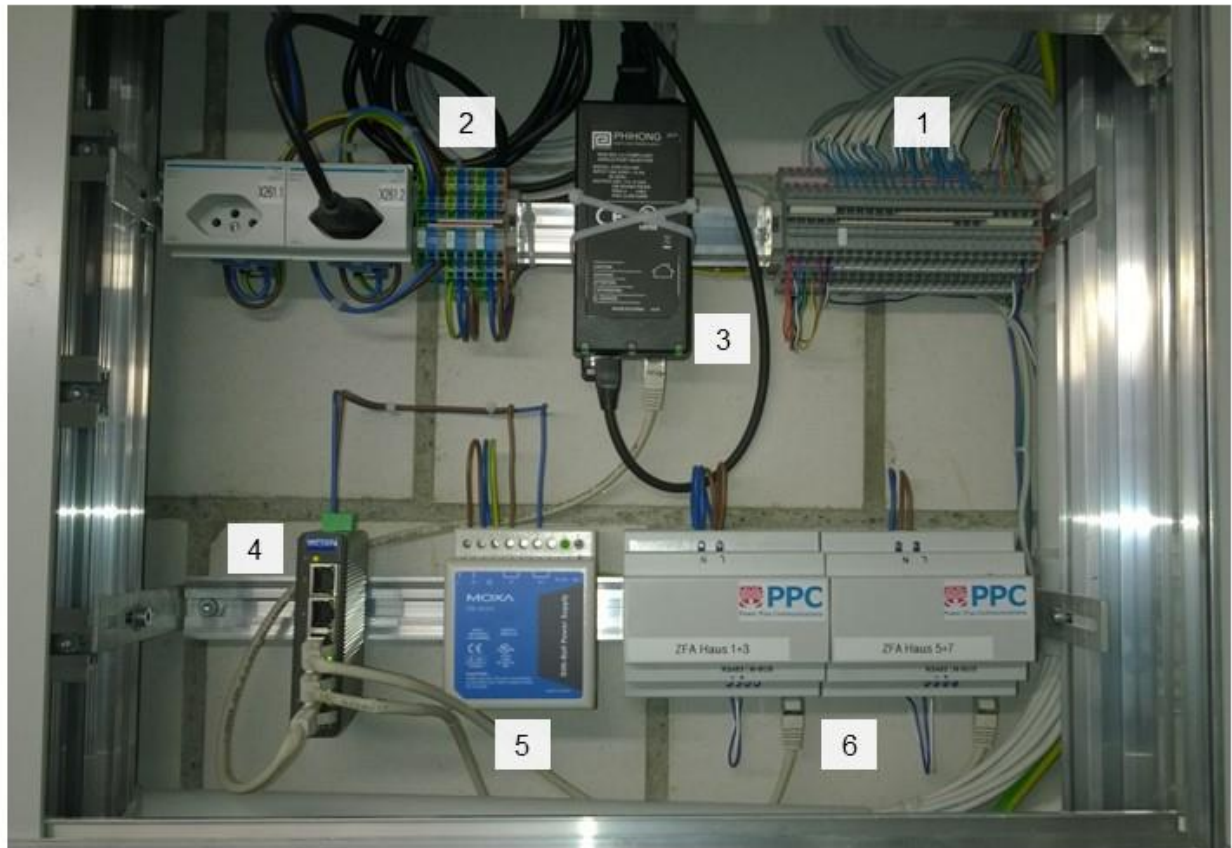
Gültig bei folgenden VNB:

IBB EWW EMU EVV EVG EVK EGR

Plangrösse

WV 7.4 (3)

3



- | | |
|-----------------------|--------------|
| 1 Klemmen G51 | L+M bauseits |
| 2 Klemmen 230V | L+M bauseits |
| 3 WLAN | L+M VNB |
| 4 SWITCH | L+M VNB |
| 5 Netzteil | L+M VNB |
| 6 Kommunikationsgerät | L+M VNB |

Beispiel ZFA mit Funk Einbaubeispiele

Gezeichnet	25.04.2019	scb
Geprüft	25.04.2019	spp
Geändert		
Plangrösse		
WV 7.4 (3)		4

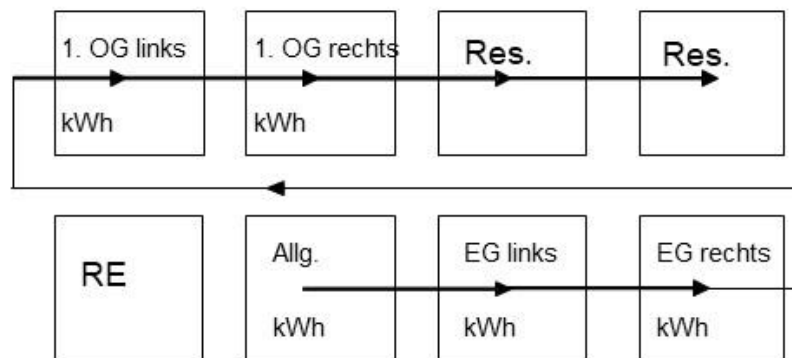
Gültig bei folgenden VNB:

IBB EWW EMU EVV EVG EVK EGR

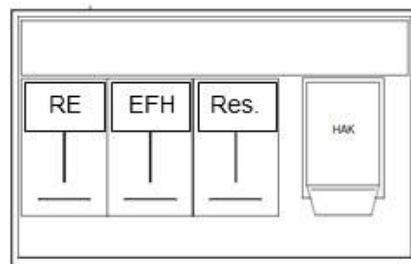
ovale Aussparung
plombierbar mit Klemmblock



Mehrfamilienhaus:



Fassadenkasten:



Anordnung Zählerplätze Beispiel

Gültig bei folgenden VNB:

IBB EWW EMU EVV EVG EVK EGR

Gezeichnet 25.04.2019 scb

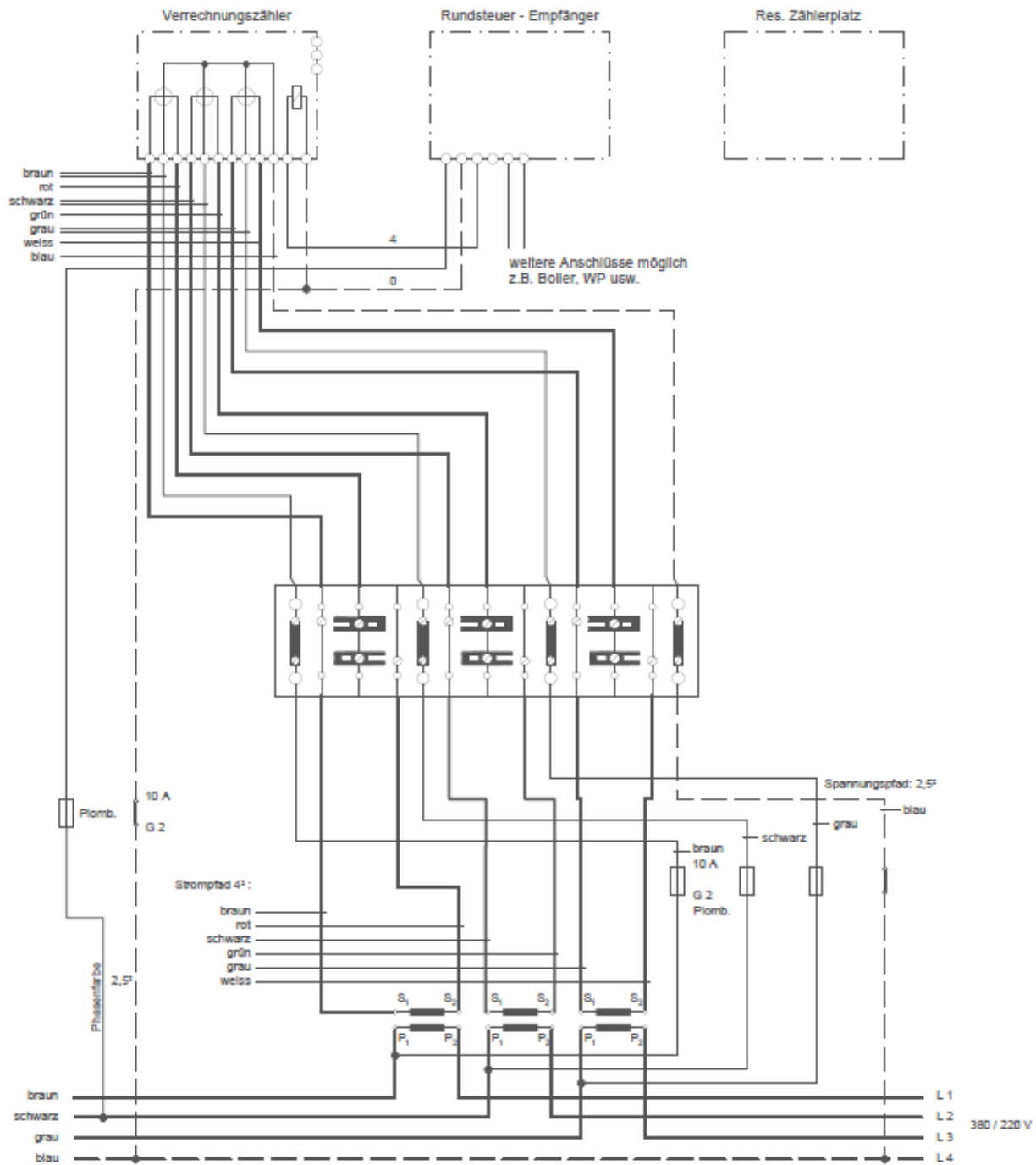
Geprüft 25.04.2019 spp

Geändert

Plangrösse

WV 7.7 (1)

1



Verdrahtung: Farbwahl und Nummerierung gemäss Bezeichnung
 Lieferung Prüfklemmen und Wandler durch IBB
 Flexible Leiter mit Endhülsen anschliessen

Drehfeld: L 1, L 2, L 3

Messeleitungen Strompfad 4² Cu
 bis 10m Länge: Spannungspfad 2,5² Cu

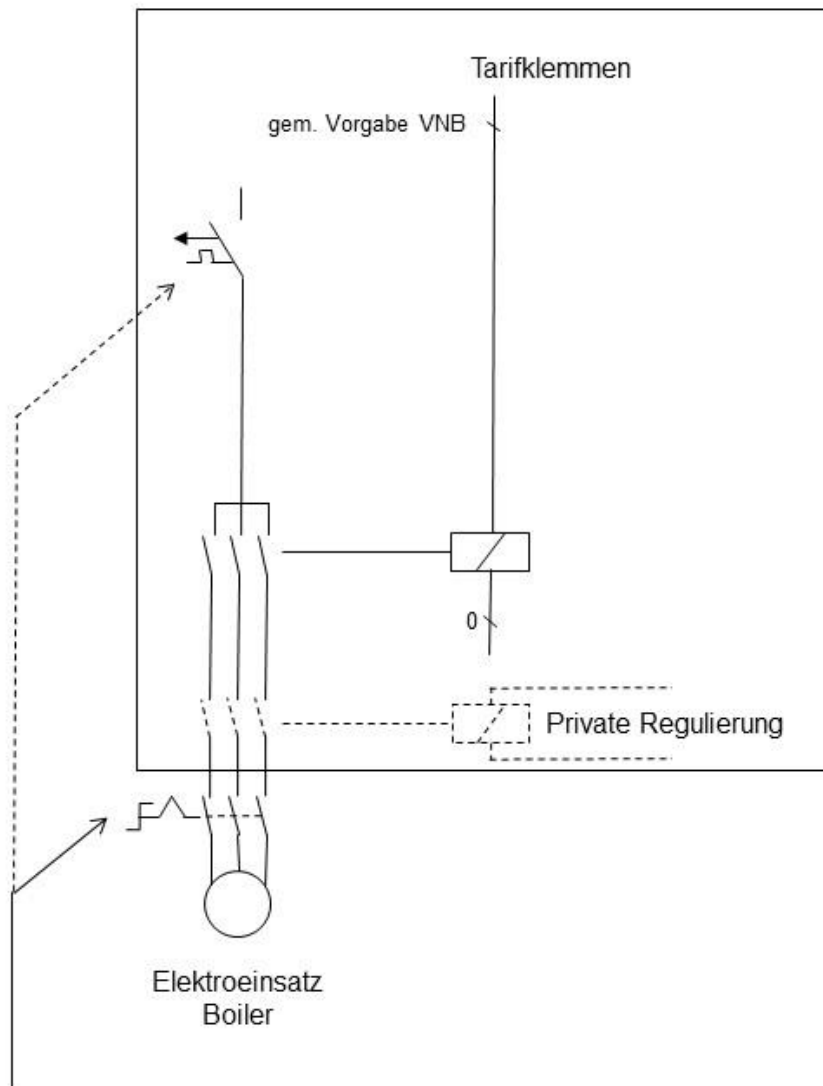
Hinweis: die Kommunikationsanbindung erfolgt mit Powerline

Beispiel Niederspannungswandlermessung

Gültig bei folgenden VNB:

IBB EWW EMU EVV EVG EVK EGR

Gezeichnet	17.6.2024	scb
Geprüft	17.6.2024	spp
Geändert		
Plangrösse		
WV 7.9.2		1



Ausführung Absicherung Boiler

- Gleichzeitige allpolige Abschaltbarkeit gefordert

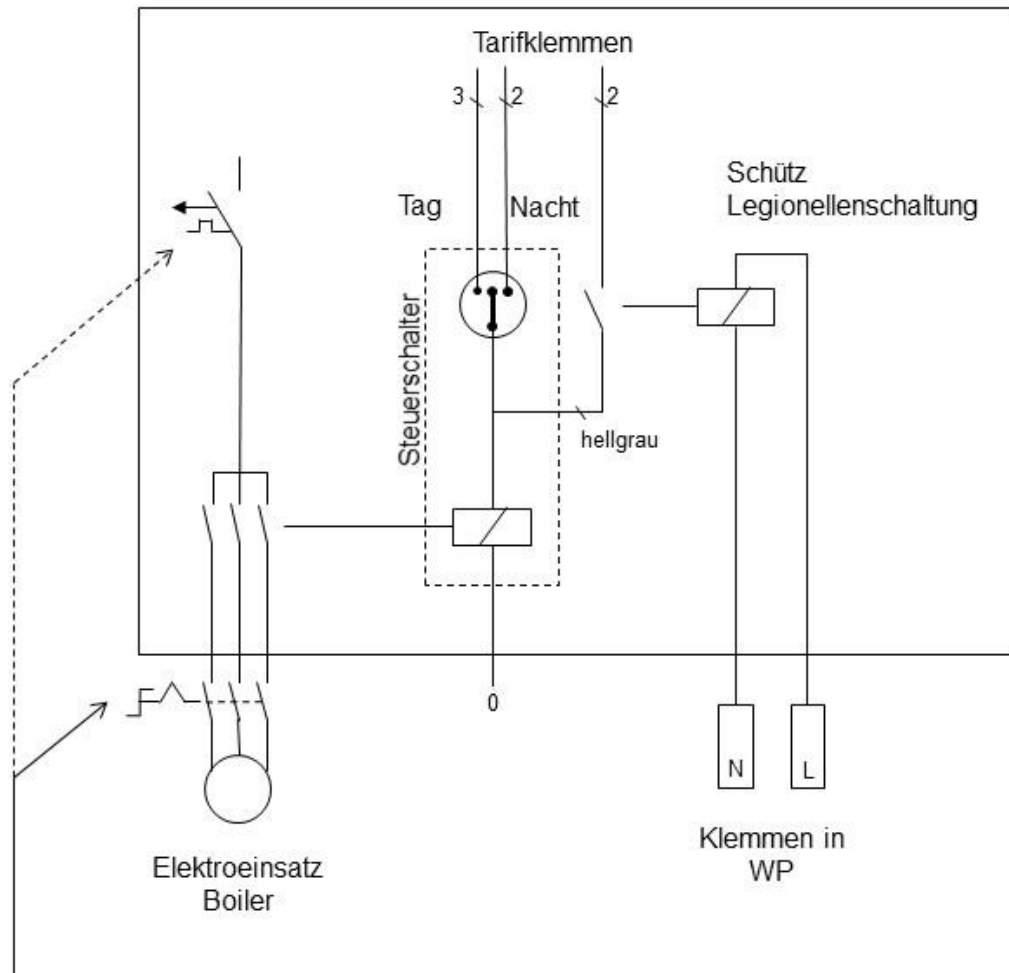
Es gelten die einschlägigen Sicherheitsvorschriften, die einzuhalten sind.

**Beispiel
Schema Boiler als netzrelevanten Verbraucher**

Gültig bei folgenden VNB:

- IBB EWW EMU EVV EVG EVK EGR

Gezeichnet	28.03.2022	scb
Geprüft	28.03.2022	spp
Geändert		
Plangrösse		
WV 8.4 (3)		1



Ausführung Absicherung Boiler

- Gleichzeitige allpolige Abschaltbarkeit gefordert

Es gelten die einschlägigen Sicherheitsvorschriften, die einzuhalten sind.

Beispiel Schema Boiler mit Legionellenschaltung

Gültig bei folgenden VNB:

IBB EWW EMU EVV EVG EVK EGR

Gezeichnet 25.04.2019 scb

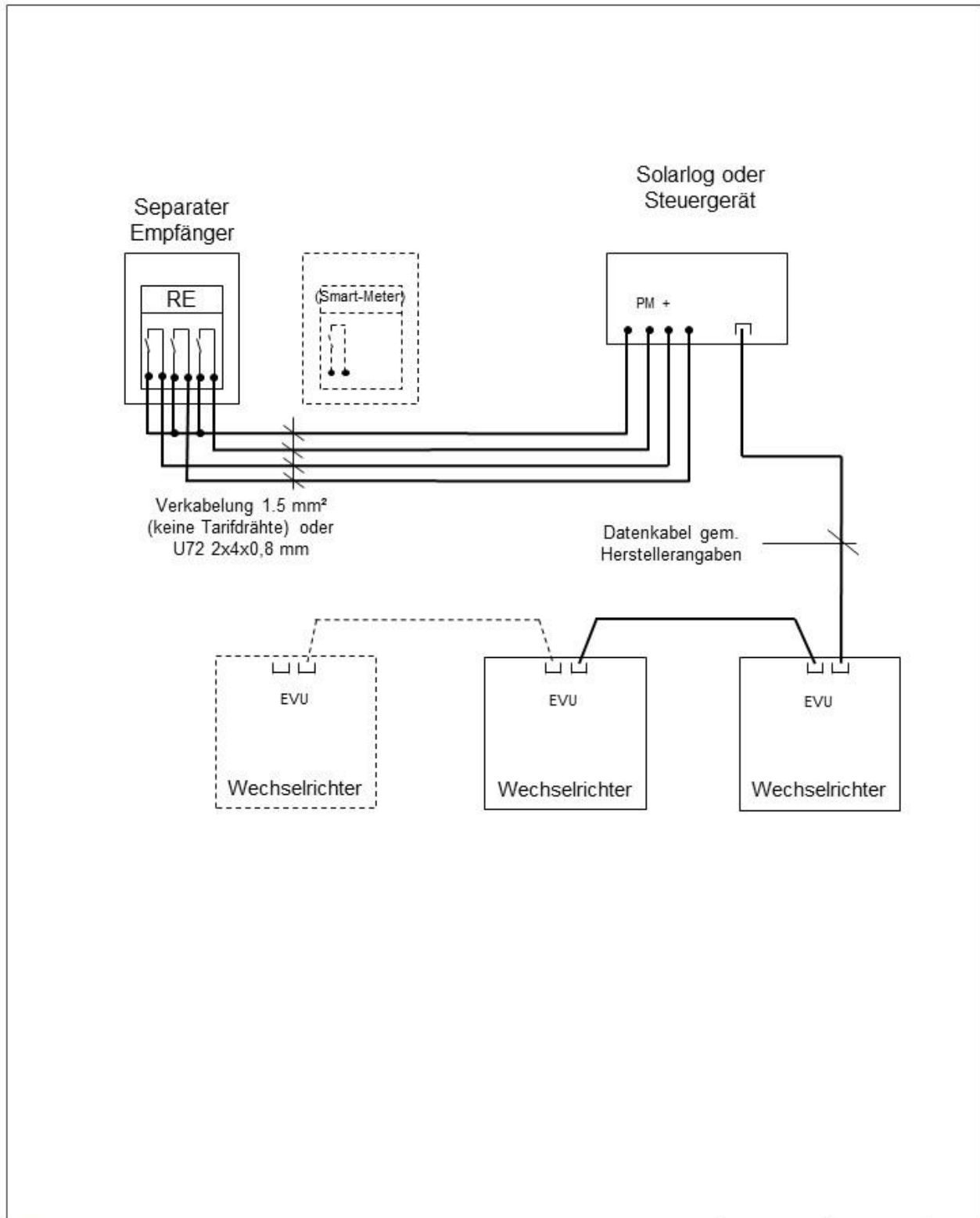
Geprüft 25.04.2019 spp

Geändert 28.03.2022 scb

Plangrösse

WV 8.4 (3)

2



**Beispiel Ansteuerung Wechselrichter
PV-Anlagen > 30 kVA**

Gezeichnet	25.04.2019	scb
Geprüft	25.04.2019	spp
Geändert		
Plangrösse		

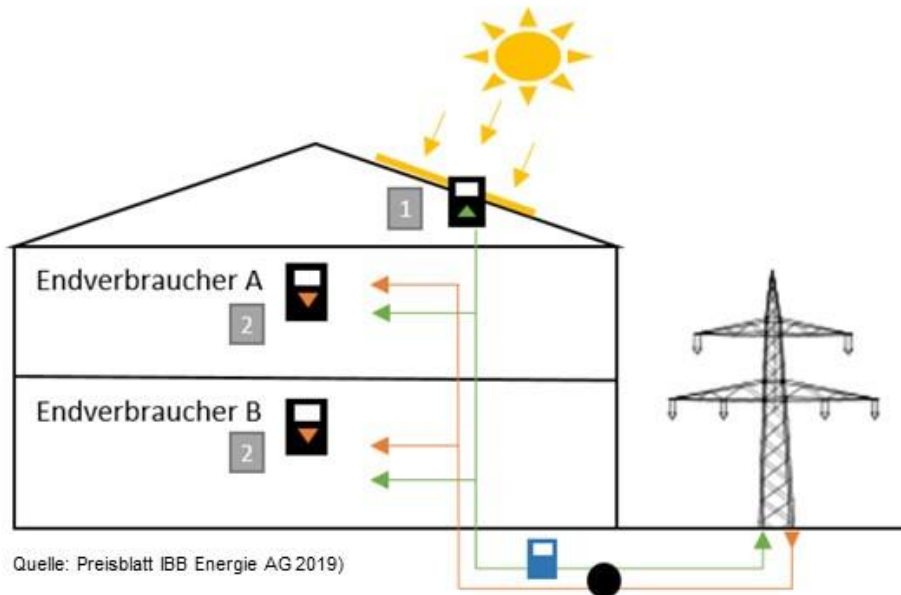
Gültig bei folgenden VNB:

- IBB EWW EMU EVV EVG EVK EGR

WV 10.3.1 (5)

1

Beispiel Eigenverbrauchsgemeinschaft des VNB



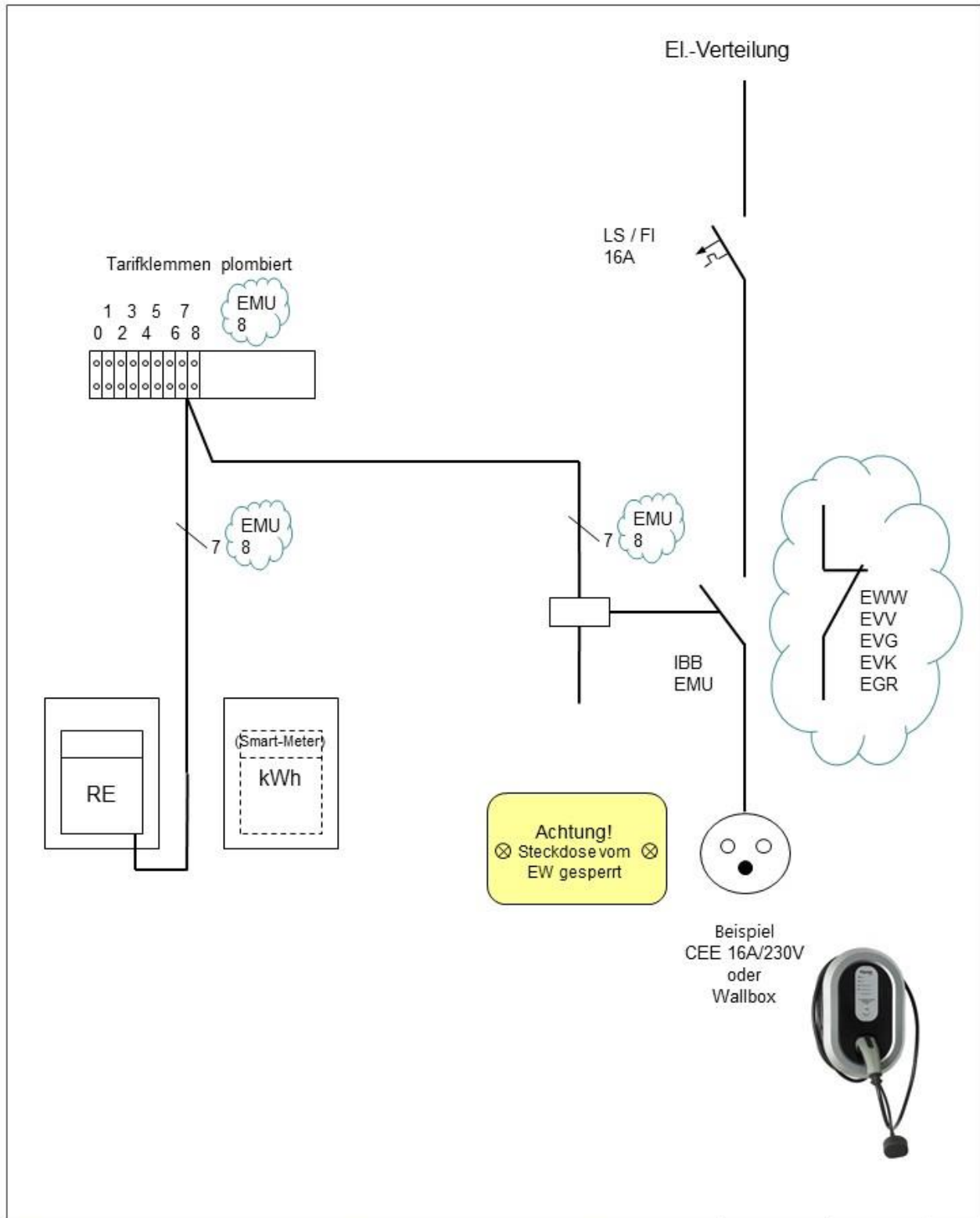
- Netzanschlusspunkt
- 1 Produktionszähler
- 2 Bezugsmeter
- ▲ Produktionsenergie
- ▼ VNB – Energie
- VNB – Zähler
- Überschuss-Zähler (virtuell)

Ausführungsart Modell Eigenstrom

Gültig bei folgenden VNB:

IBB EWW EMU EVV EVG EVK EGR

Gezeichnet	25.04.2019	scb
Geprüft	25.04.2019	spp
Geändert	22.03.2022	scb
Plangrösse		
WV 10.7 (5)		2



Beispiel Sperrung von Elektrofahrzeug EFH für Steckdosen oder Wallbox

Gezeichnet	25.04.2019	scb
Geprüft	25.04.2019	spp
Geändert	22.03.2022	scb

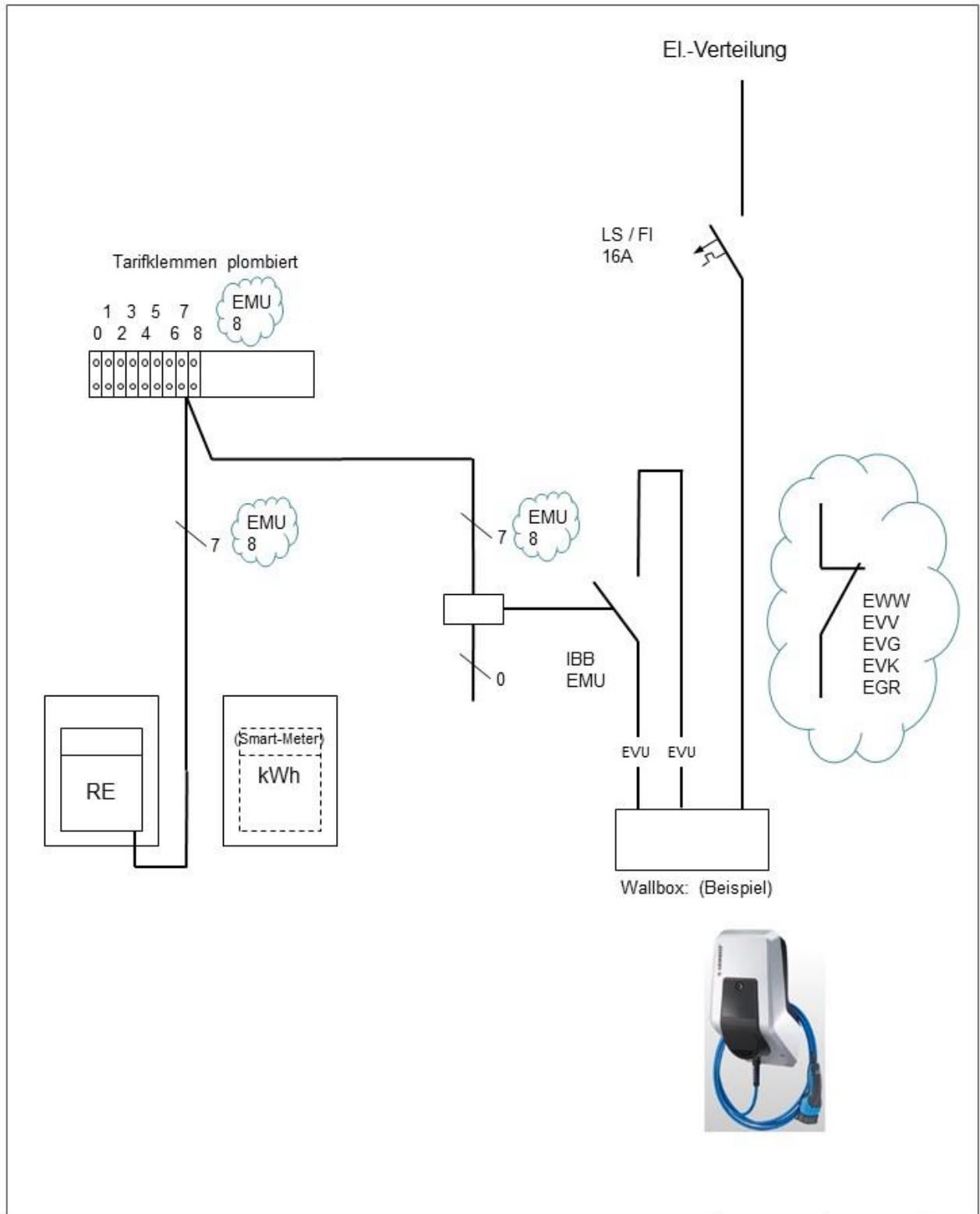
Gültig bei folgenden VNB:

- IBB EWW EMU EVV EVG EVK EGR

Plangröße

WV 12.2 (7)

1

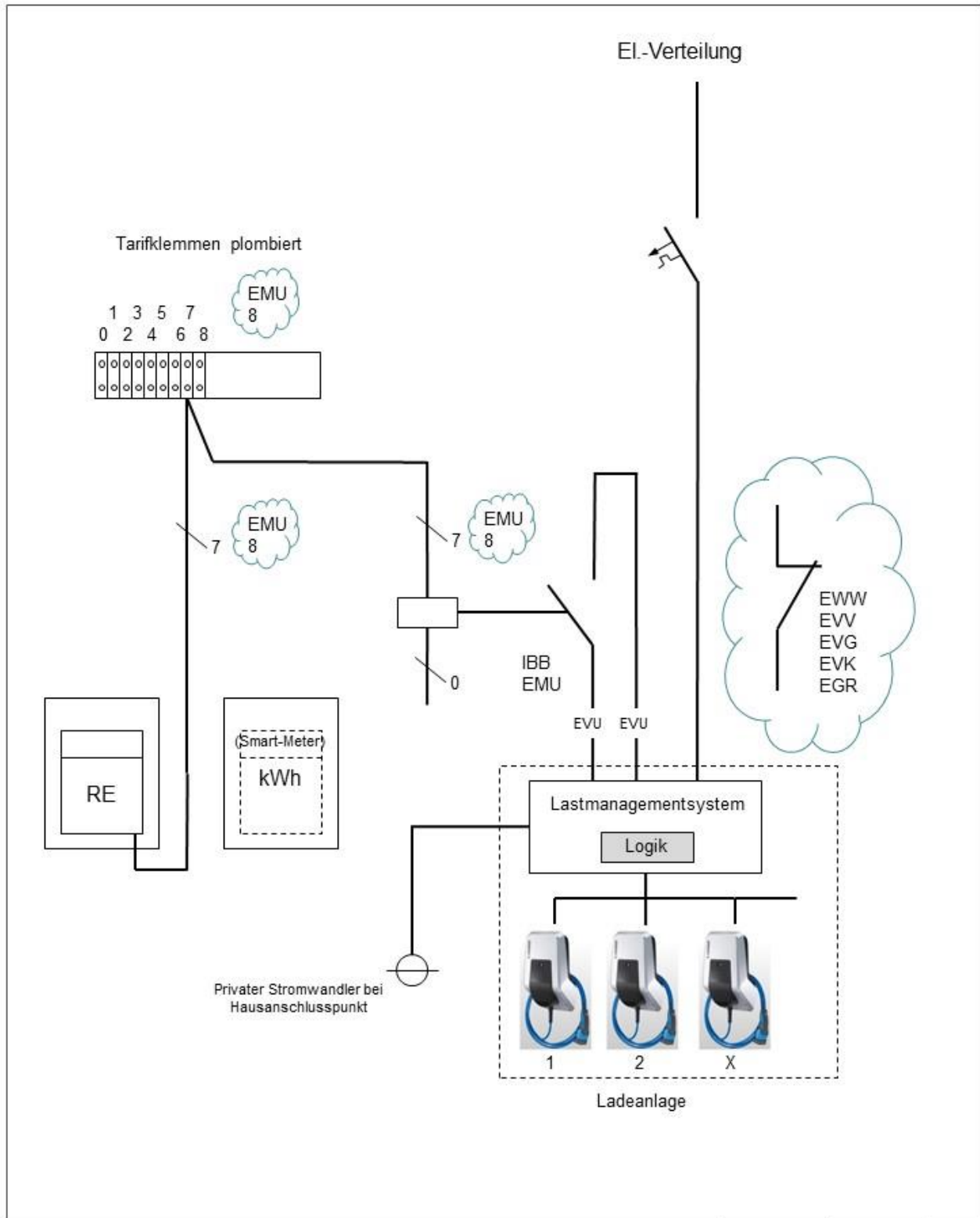


Beispiel Sperrung von Elektrofahrzeug EFH mit EVU Freigabe auf Wallbox

Gültig bei folgenden VNB:

- IBB EWW EMU EVV EVG EVK EGR

Gezeichnet	25.04.2019	scb
Geprüft	25.04.2019	spp
Geändert	22.03.2022	scb
Plangrösse		
WV 12.2 (7)		2

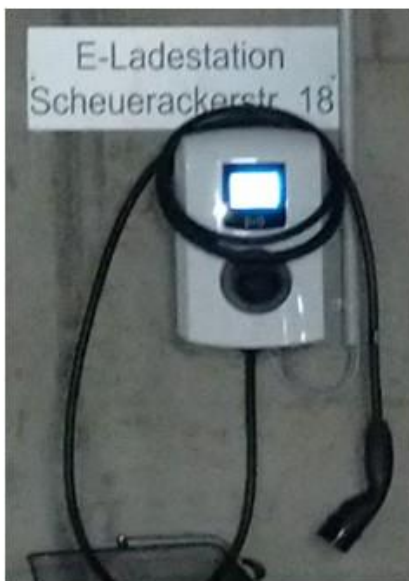
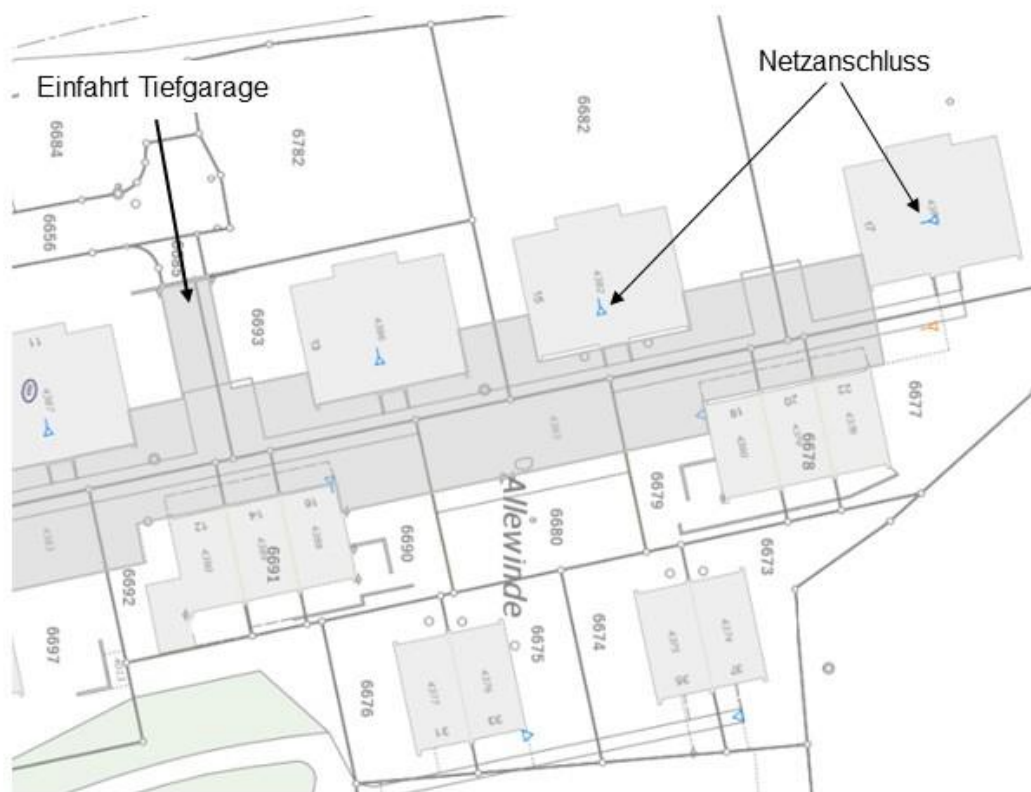


Beispiel Sperrung von Elektrofahrzeug EFH mit dynamischem Lastmanagementsystem

Gültig bei folgenden VNB:

- IBB EWW EMU EVV EVG EVK EGR

Gezeichnet	17.03.2022	scb
Geprüft	17.03.2022	spp
Geändert		
Plangrösse		
WV 12.2 (7)		3



Beispiel Beschriftung E-Ladestation in Tiefgarage mit mehreren Netzanschlüssen

Gültig bei folgenden VNB:

- IBB EWW EMU EVV EVG EVK EGR

Gezeichnet	17.03.2022	scb
Geprüft	17.03.2022	spp
Geändert		
Plangrösse		
WV 12.2 (7)		4